

Seventy Seven

Informazioni d'uso richieste

Descrizione:

Seventy Seven è un sistema di arredo ufficio composto da una serie di postazioni operative caratterizzata da un'estetica leggera e contemporanea: un piano sottile, realizzato in nobilitato melaminico spessore 12 mm appoggia su una struttura sfuggente impreziosita da elementi di raccordo che, dalle travi, evolvono ad abbracciare la gamba. Il dimensionamento dei piani scrivania e portato a profondità insolite - 770 e 570 mm – in modo da sfruttare una perfetta modularità di piani e struttura anche in situazioni in cui le postazioni si trovano ruotate di 90 gradi reciprocamente. Gli accessori che completano il sistema riprendono ed estremizzano il tema della leggerezza, lavorando su lamiere sottili e volumi svuotati. I piani sono realizzati in nobilitato melaminico, nelle finiture bianco moon, antracite e rovere. La struttura è composta da gambe a sezione ellittica 76x25.4 mm, realizzate in estruso di alluminio disponibili verniciate oppure impiallacciate, che si raccordano a travi perimetrali a sezione triangolare attraverso un particolare snodo creato in pressofusione di alluminio. La mensola centrale dei bench è creata in lamiera metallica e può alloggiare nella parte sottostante le scatole metalliche per il contenimento di prese e frutti. La mensola può anche essere dotata di strisce led. Screen e mensole sono ancorati alle strette grazie all'ausilio di un binario centrale per l'ancoraggio degli accessori. Nella versione elevabile in altezza, la soluzione con snodo è sostituita da una struttura con doppia colonna inserita in uno scatolato metallico verniciato in colore bianco. I piani possono essere divisi da screen e frontal panel in materiale fonoassorbente ancorati alla struttura tramite sottili staffe di sostegno.



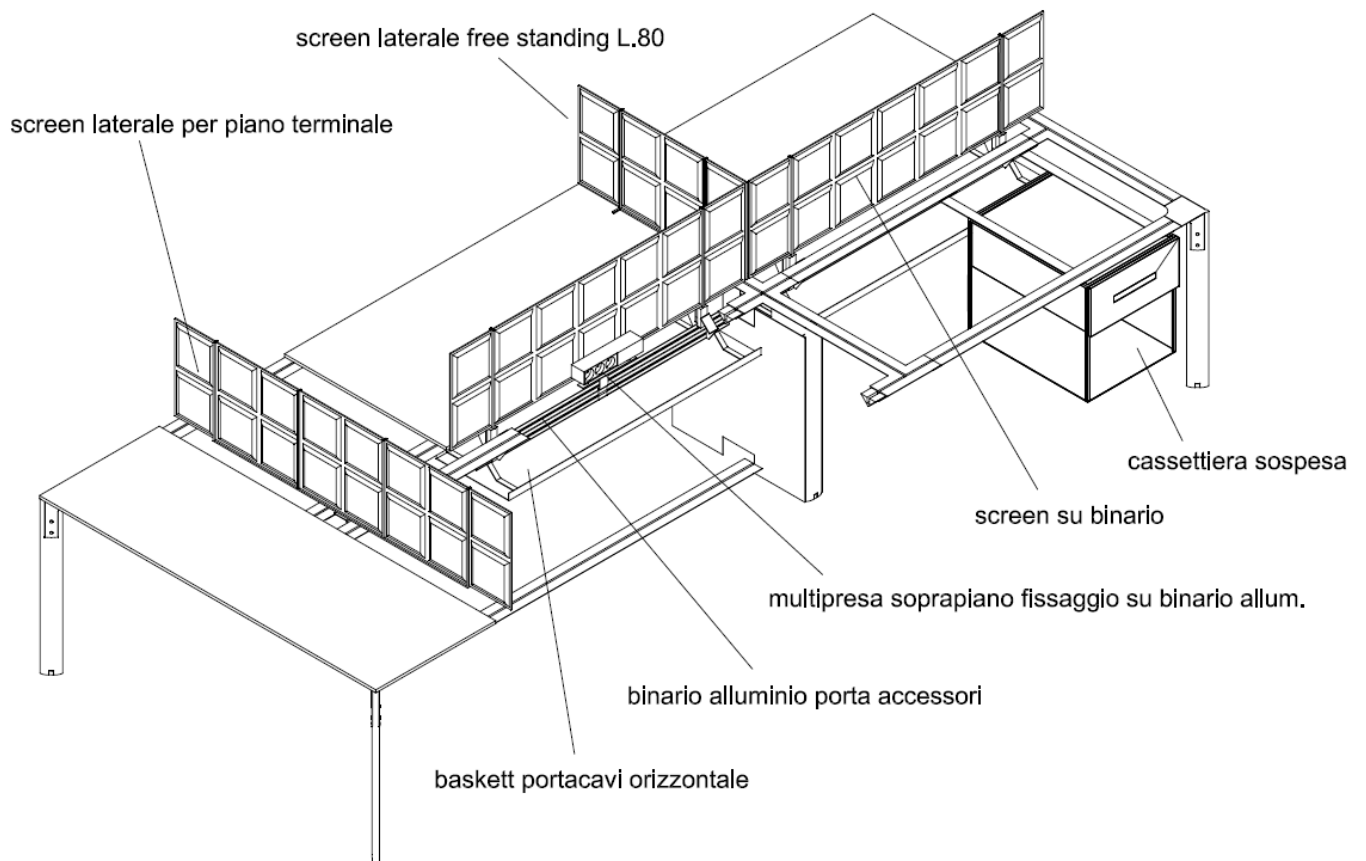
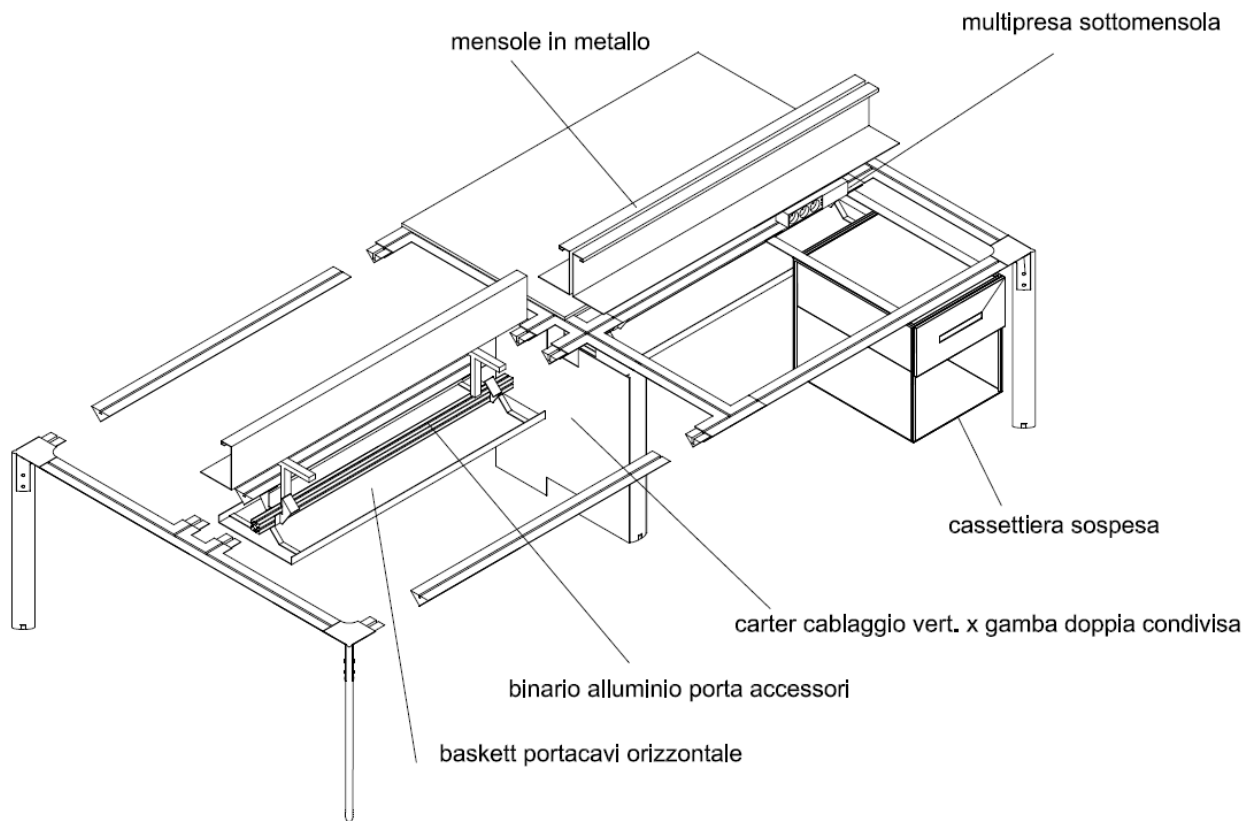
Destinazione d'uso:

Le scrivanie, le postazioni bench e gli arredi della serie Seventy Seven sono manufatti ad uso ufficio.

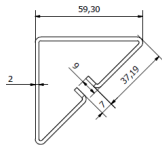
I tavoli da lettura e i tavoli meeting della serie Seventy Seven sono manufatti il cui uso è previsto in sale riunioni, sale da lettura, banche, sale pubbliche e sale d'attesa, alberghi e ristoranti, bar e caffetterie.

Principali caratteristiche tecniche

Descrizione struttura metallica:

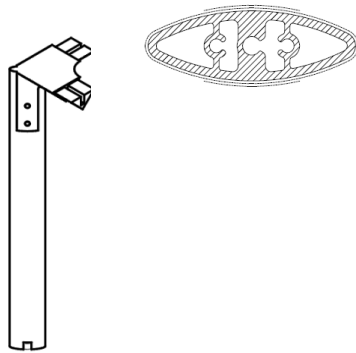


Struttura metallica:



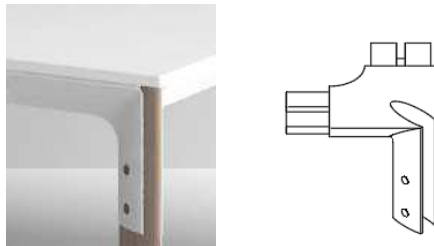
Travi perimetrali a sezione triangolare realizzate in lamiera pressopiegata spessore 20/10, opportunamente sagomate e forate per consentire l'assemblaggio alle altre componenti strutturali e/o accessorie; sono verniciate a polveri epossidiche senza metalli pesanti nei colori Bianco e Antracite.

Gambe perimetrali:



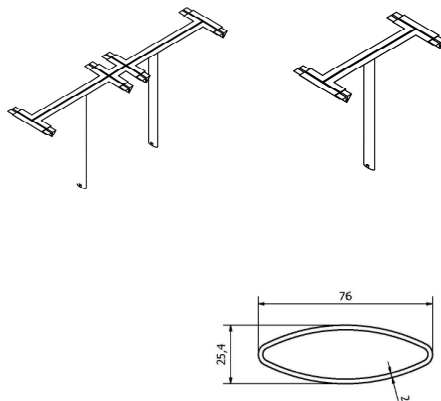
realizzate in estruso di alluminio a sezione ellittica spessore 3 mm avente dimensioni 76*25.4 millimetri, opportunamente sagomate e forate per consentire l'assemblaggio allo snodo a tre vie; sono verniciate a polveri epossidiche senza metalli pesanti nei colori Bianco e Antracite, oppure sono impiallacciate con tranciato pre-composto in essenza di Rovere verniciato a poro aperto. Nella parte terminale sono dotate di inserto in plastica atto all'alloggiamento del piedino di regolazione. Le parti in plastica sono in tinta con quelle in metallo.

Snodo a tre vie:



la sezione triangolare delle travi longitudinali e trasversali e quella ellittica del fusto verticale della gamba perimetrale sono raccordate e rese solidali mediante uno snodo angolare a tre vie realizzato in pressofusione di alluminio verniciato nei medesimi colori delle altre parti strutturali.

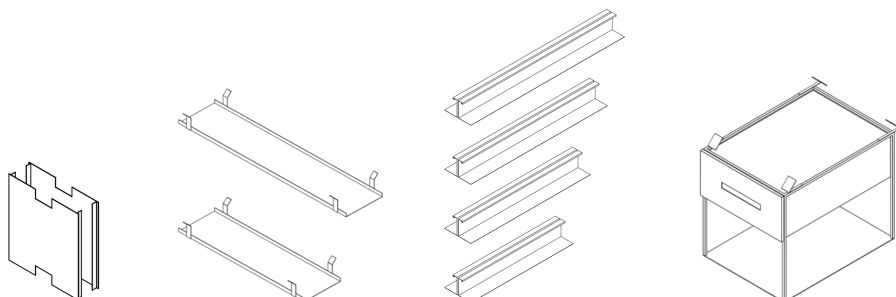
Gambe condivise:



sono realizzate in tubolare metallico avente medesima sezione delle gambe perimetrali in estruso di alluminio e sono verniciate a polveri epossidiche senza metalli pesanti nei colori Bianco e Antracite. Sono opportunamente sagomate e forate per consentire l'assemblaggio alle altre componenti strutturali. Nella parte terminale sono dotate di inserto in plastica atto all'alloggiamento del piedino di regolazione. Le parti in plastica sono in tinta con quelle in metallo.

Parti met. accessorie:

sono realizzate in lamiera di metallo pressopiegata e opportunamente lavorata e sono prodotte negli spessori più idonei alla funzione strutturale e/o accessoria da assolvere, oppure sono costituite da scatolati e barre in ferro aventi sezione variabili a seconda della necessità statico/strutturale da conferire dell'elemento. Tutte le parti metalliche accessorie sono verniciate nelle medesime finiture delle parti strutturali.



Binario porta accessori:



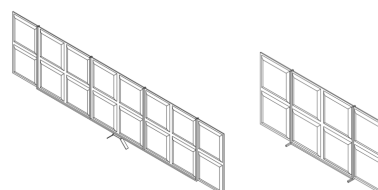
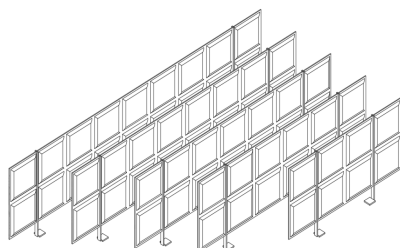
è realizzato in estruso di alluminio a sezione quadrata 50*50 mm e permettere contemporaneamente assemblaggi a quattro vie. Si fissa alle travi centrali delle postazioni bench mediante apposite staffe in metallo.



Descrizione Piani di Lavoro, Screen Fonoassorbenti, Sistemi di elettrificazione:

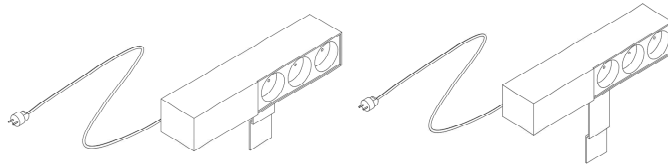
Piani di lavoro: I piani di lavoro hanno **profondità pari 770 oppure 570 mm** e sono realizzati in nobilitato melaminico spessore 12 mm nelle finiture Bianco Moon, Antracite e Rovere Margo; sono bordati con bordo Abs 2 mm. Bordi e spigoli sono smussati.

Screen Fonoassorbenti: il sistema prevede una serie di pannelli modulari realizzati in materiale fonoassorbente rivestito in tessuto e sono disponibili in vari colori. Gli screen frontali, posti in senso parallelo al lato lungo dei piani di lavoro, sono sorretti da opportune staffe che si avvitano al binario porta accessori sottostante. Gli screen laterali - cioè quelli posti in senso trasversale al piano di lavoro - sono sorretti da strutture metalliche fisse (nel caso di piano terminale) oppure riposizionabili (screen posti a separazione di piani di lavoro contigui).

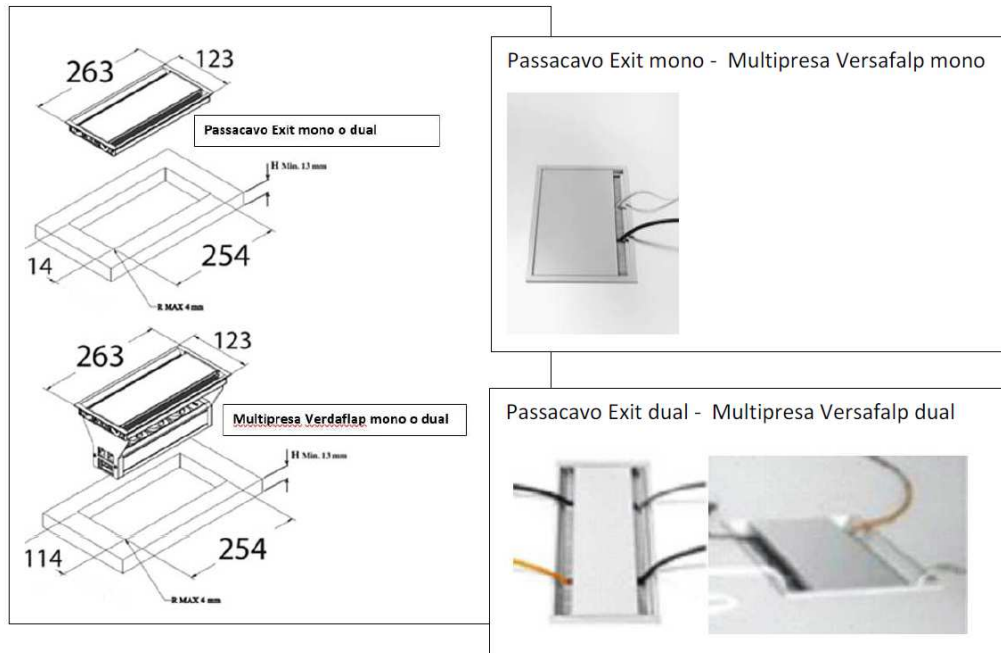


Elettrificazione:

il sistema di elettrificazione standard è costituito da elementi che possono essere collocati, a seconda delle esigenze sopra-piano oppure sotto-mensola e sono costituiti da box in metallo corredati da staffa di fissaggio che viene resa solidale ad una delle facce verticali del sottostante binario porta accessori. Il box in metallo, verniciato nelle medesime finiture delle altre parti in metallo, contiene la multipresa che - di serie - prevede tre prese Unel ma che su richiesta è comunque configurabile in base alle esigenze del cliente.

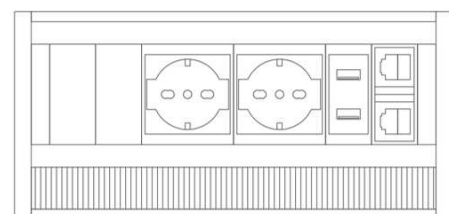
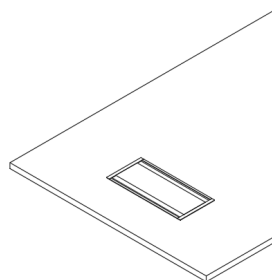


Un secondo sistema di **elettrificazione** non seriale ma **su richiesta**, alternativo a quello sopra descritto, può essere realizzato facendo forare i piani di lavoro in modo idoneo ad ospitare i top access mod. Exit oppure le multiprese mod. Vesafiap disponibili nella versione mono (un verso di apertura) oppure dual (apribile indifferentemente sui due fronti).



Data la presenza della struttura metallica perimetrale, è preferibile posizionare sul piano di lavoro top access e multipresa paralleli al lato corto e in posizione simmetrica rispetto alla profondità. Le finiture sono Alluminio oppure, a richiesta, Bianco e Nero/Antracite.

Per le multiprese la configurazione tipo è quella di seguito reffigurata:



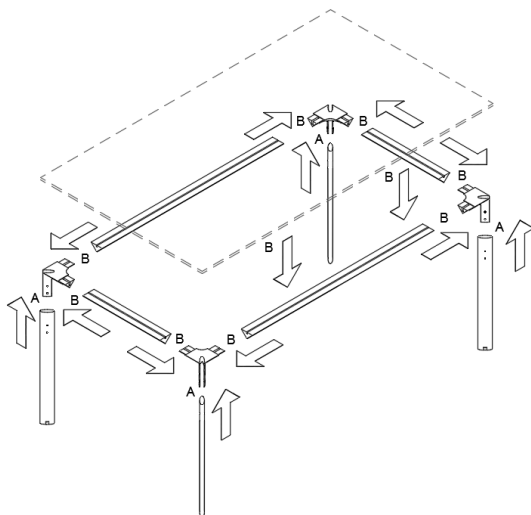
2 unel(schuko) 2 usb recharge + 2 Rj45 cat 6

I cavi di alimentazione elettrica e cavi di rete sono da aggiungere.

Sistema di montaggio, modularità, aggregabilità:

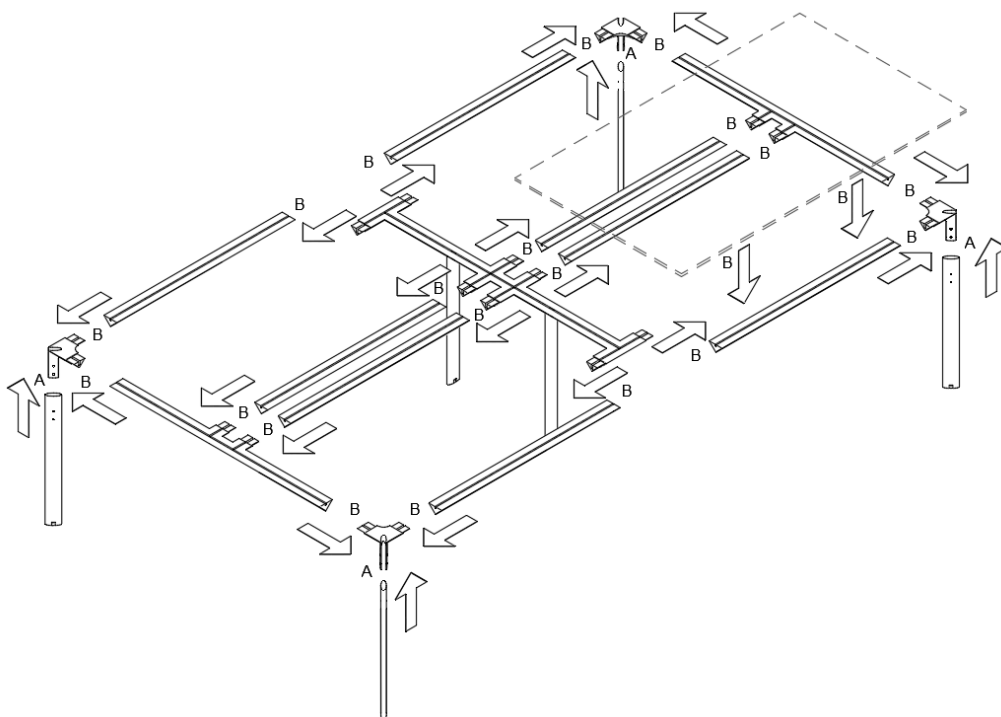
Descrizione Sistema di montaggio:

Per ogni scrivania singola è prevista una coppia di travi longitudinali ed una coppia di travi trasversali - entrambe perimetrali - che si innestano nello snodo a tre vie in pressofusione di alluminio. Questo fissaggio avviene mediante l'ausilio di viti zincate TIBEI M6X8. Nel medesimo snodo si innesta anche la gamba perimetrale a sezione ellittica: questi due elementi vengono resi solidali mediante l'ausilio di viti zincate TSPEI M6X14. I piani di lavoro si fissano alle travi mediante viti zincate TIBEI M6X8



A = Assemblaggio con viti zincate TSPEI M6x14 B = Assemblaggio con viti zincate TIBEI M6X8

Per le postazioni bench e multiple, oltre alle travi longitudinali perimetrali, sono previste anche coppie di travi centrali. Le travi trasversali per postazioni contrapposte e multiple sono concepite in modo che sia possibile assemblare loro anche la coppia di travi centrali. I piani di lavoro si fissano alle travi mediante viti zincate TIBEI M6X8

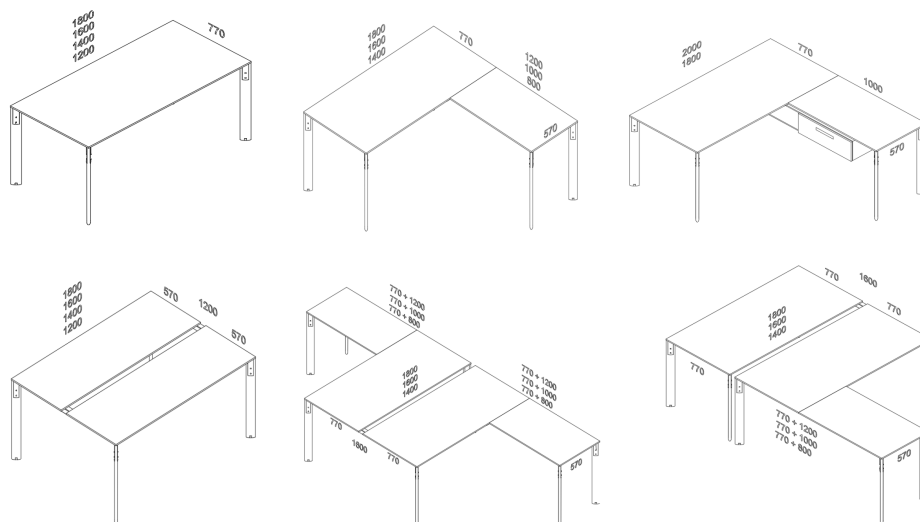


A = Assemblaggio con viti zincate TSPEI M6x14 B = Assemblaggio con viti zincate TIBEI M6X8

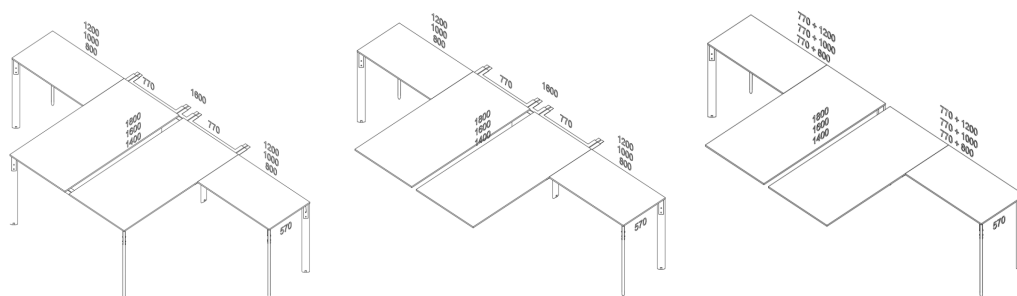
In modo altrettanto semplice e mediante l'utilizzo di viti TIBEI M8X20 oppure TIBEI M6X12 si assemblano alla struttura il binario porta accessori, i marsupi portacavi, i box multipresa, le mensole in metallo e le staffe che sorreggono gli screen fonoassorbenti.

Aggregabilità:

la serie prevede famiglie di **articoli indipendenti**: scrivanie, scrivanie con allungo laterale, bench, bench con allungo e tavoli meeting ecc.

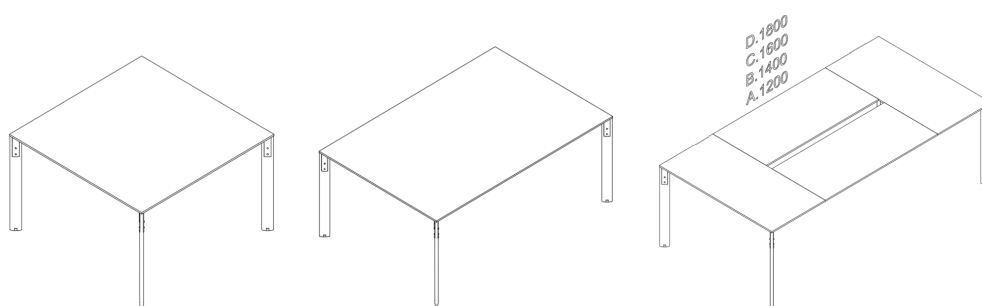


Corrispondenti ad ognuna delle famiglie di articoli indipendenti esistono gli omologhi **elementi aggregabili in composizione seriale**. Per ogni categoria di articoli esistono quindi l'elemento iniziale / terminale e quello centrale ripetibile n volte in aggregazione. (vedi esempio sotto)



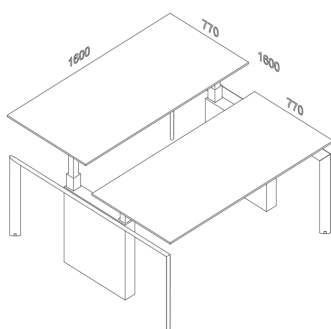
Meeting tables

in assortimento sono disponibili sia i tavoli riunione singoli che i meeting tables componibili. Questi elementi possono anche essere impiegati come postazioni di lavoro multiple.

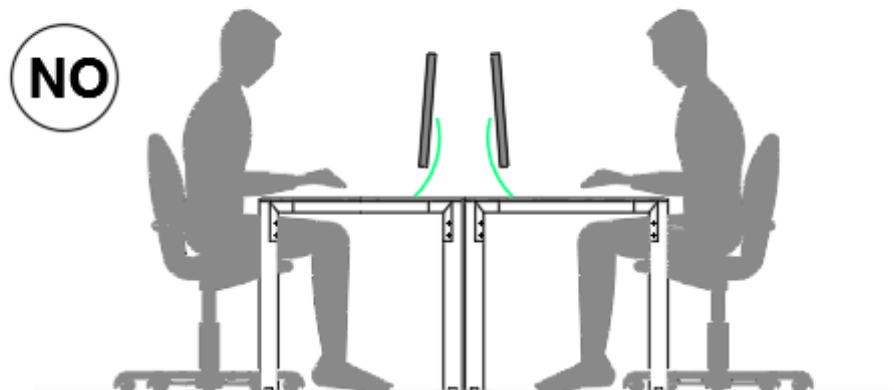
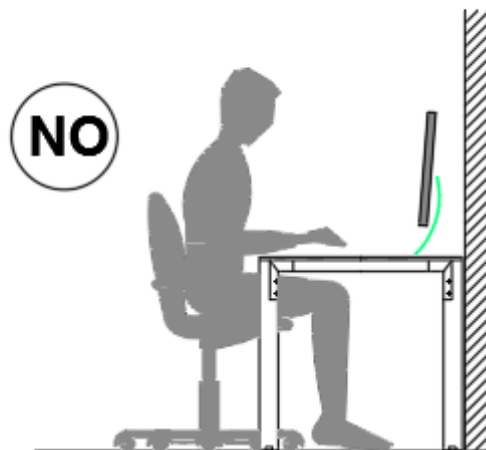
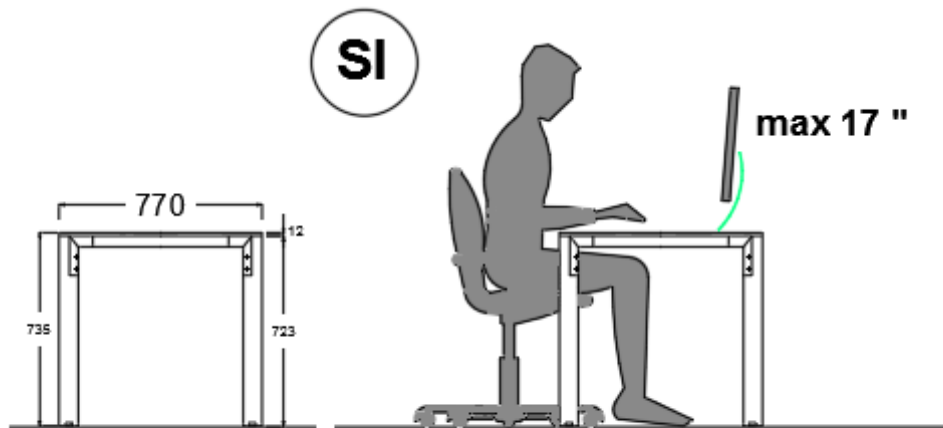


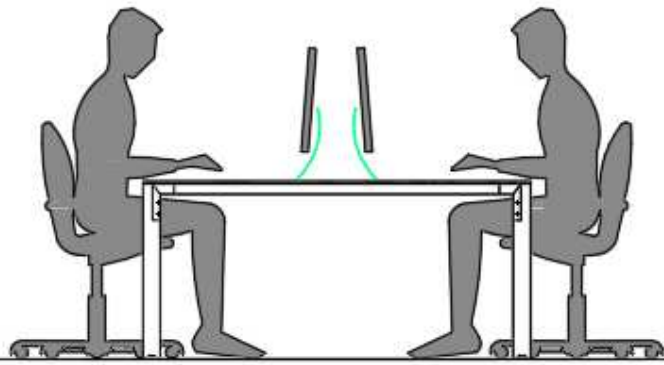
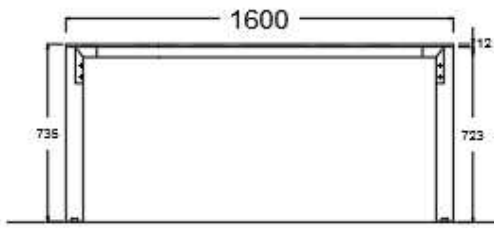
Bench elevabile

Completa la gamma di prodotti una postazione bench con piani elevabili elettricamente che, all'occorrenza, può essere corredata da una coppia di appositi screen fonoassorbenti.

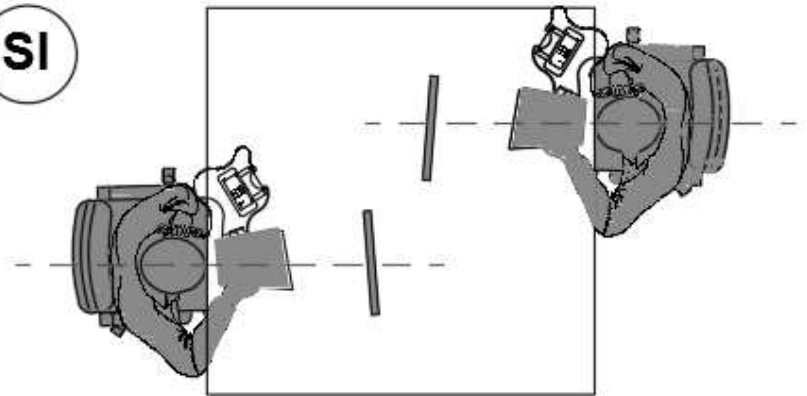


Schemi dimensionali e Prescrizioni di utilizzo:

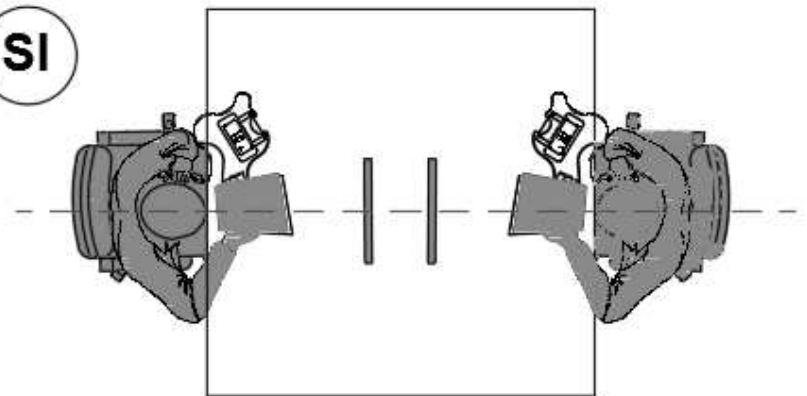




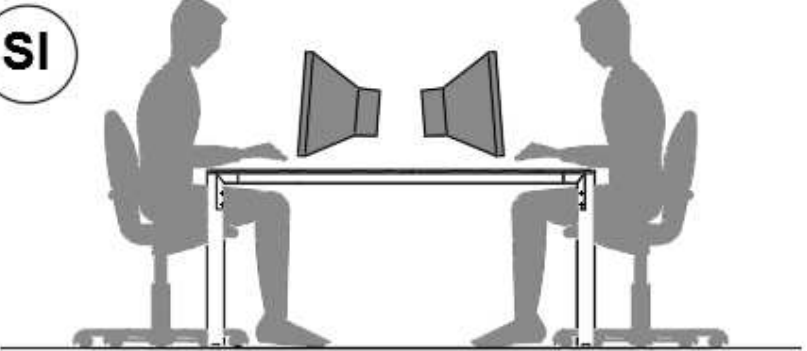
SI

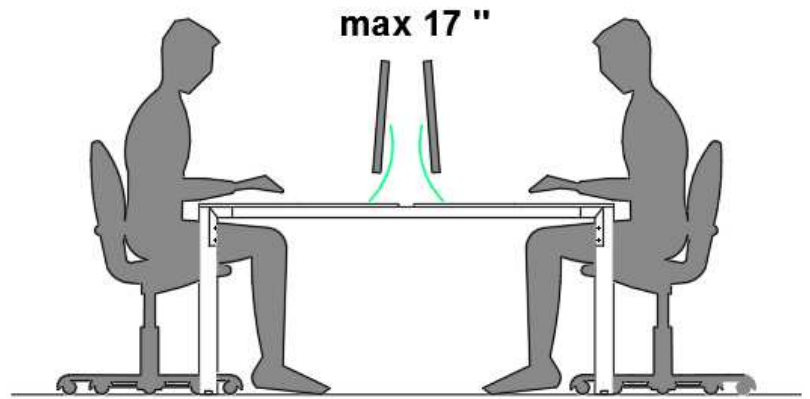
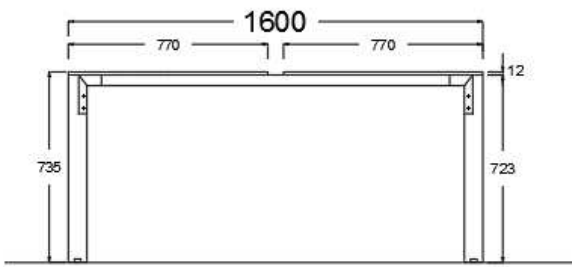


SI

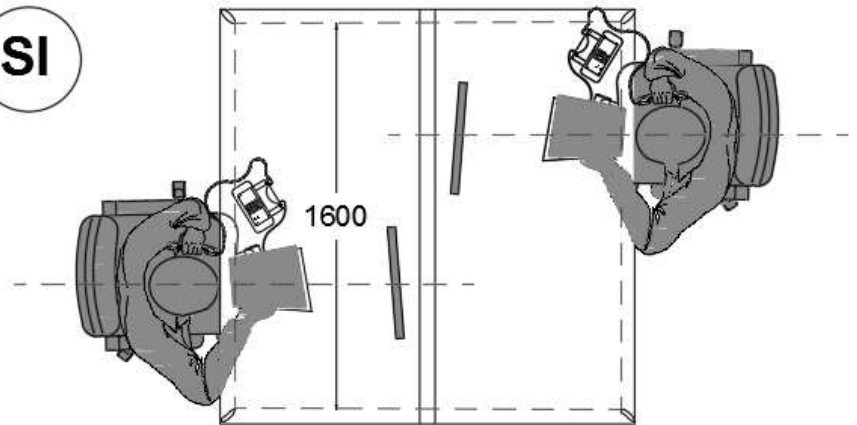


SI

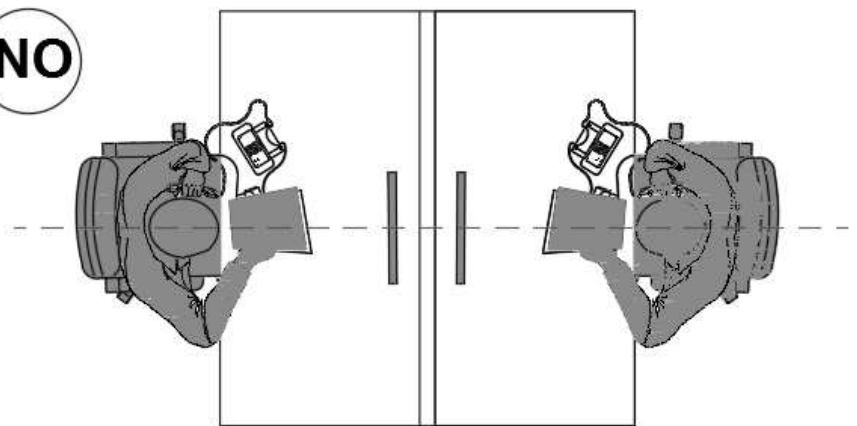


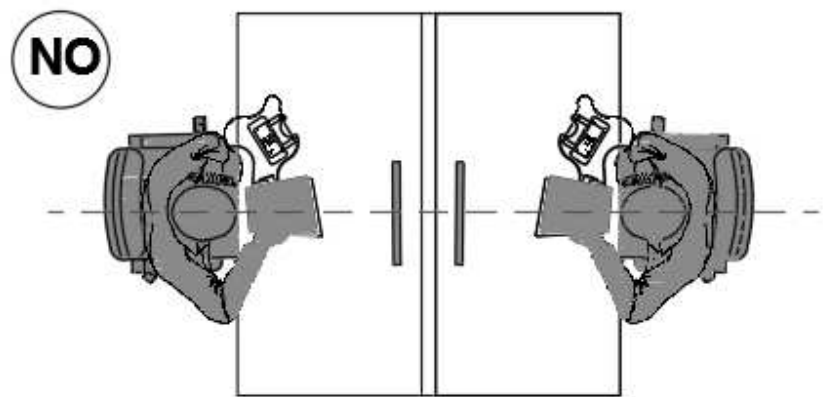
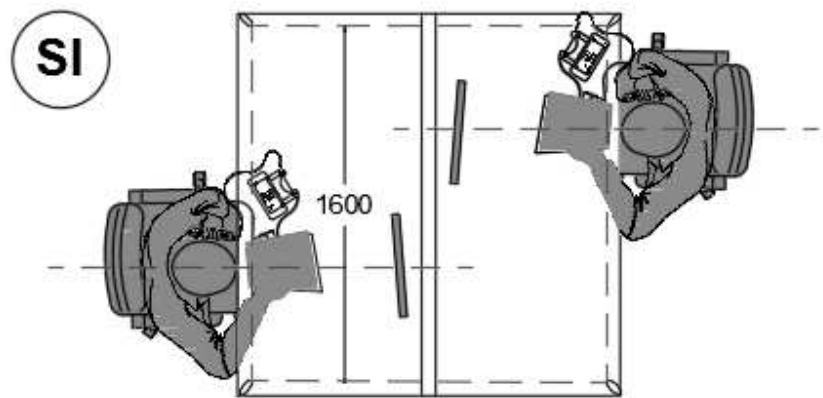
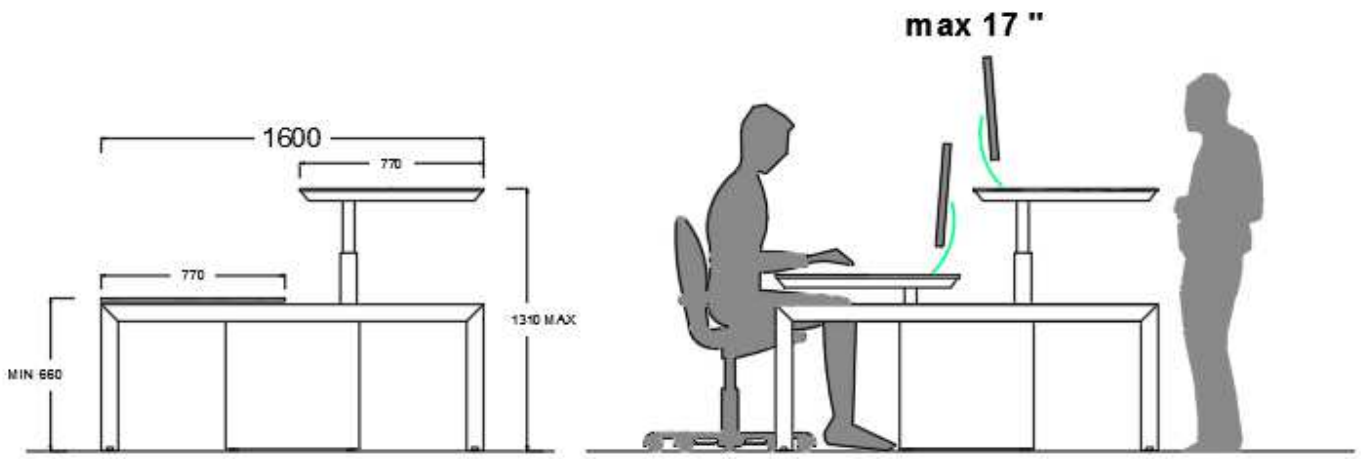


SI



NO





Uso e manutenzione:

La pulizia regolare e appropriata degli arredi è un fattore importante e determinante per l'allungamento della loro vita. Per la pulizia sono però necessari alcuni accorgimenti per evitare il danneggiamento della finitura superficiale. In linea generale occorre evitare materiali abrasivi o liquidi aggressivi che potrebbero danneggiare il prodotto.

Durante la pulizia delle superfici piane, il movimento del panno deve essere sempre orizzontale o verticale, non effettuare movimenti circolari in quanto la forza dello sfregamento si concentra in un solo punto e si possono creare aloni o segni superficiali.

Prima di un intervento con prodotti utilizzati per la prima volta, è consigliabile eseguire una prova su una zona limitata e nascosta. Esistono in commercio dei panni in microfibra, che utilizzati secondo le indicazioni date dal produttore, sono adatti alla pulizia di gran parte dei materiali presenti negli ambienti di lavoro.

- Parti in nobilitato melaminico

Per una pulizia ordinaria utilizzare un panno di cotone morbido inumidito con acqua tiepida e detersivi non aggressivi; in alternativa con una miscela di 95% di acqua e 5% di alcool denaturato. L'uso del liquido detergente deve essere sempre moderato.

Attenzione: un uso eccessivo di liquidi in genere può causare infiltrazioni tra il pannello e il bordo, con possibili rigonfiamenti del pannello.

NON UTILIZZARE: detersivi alcalini, o contenenti abrasivi o soda. Non usare pomice, pagliette metalliche, strofinacci con superfici ruvide o abrasivi vari, cere o altri trattamenti protettivi.

- Parti in metallo verniciato

Per la pulizia utilizzare un panno di cotone morbido inumidito con acqua leggermente saponata (con sapone neutro) oppure acqua tiepida e detersivi non aggressivi, asciugare subito con un panno morbido.

NON UTILIZZARE polveri e prodotti abrasivi perché righerebbero la superficie. Analogamente non utilizzare pagliette metalliche e prodotti eccessivamente aggressivi per la superficie come quelli contenenti cloro, acido muriatico, candeggina.

Durante la pulizia ordinaria prestare molta attenzione in vicinanza di prese elettriche, telefoniche e dati.

In caso di spostamenti, non trascinare la scrivania lungo il pavimento, ma sollevarla agendo sulle parti metalliche e non sul piano in melaminico ed appoggiarla nella posizione desiderata. In presenza di cablaggi, elettrici telefonici ecc. evitare qualsiasi spostamento, se non in presenza di tecnici specializzati.