

Gard

EST287 - 7 W / 3000 K / CRI > 80

DESCRIZIONE

Bollard da esterni. Corpo in alluminio verniciato. Sorgente LED ad alta efficienza integrata. Emissione diretta verso il basso. Driver elettronico integrato nell'apparecchio. Grado di protezione IP54.

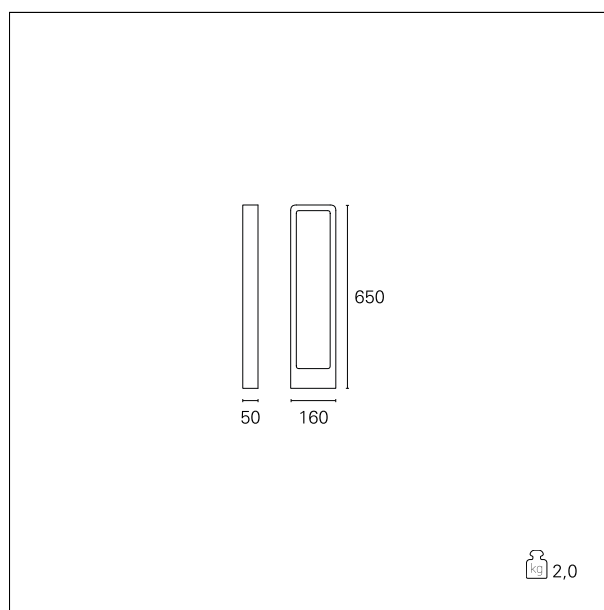
switch

On / Off



CARATTERISTICHE APPARECCHIO

tipo di installazione	Bollard
materiale	Pressofusione di alluminio
colore	Antracite
potenza	7 W
lumen output - emissione diretta	500 lm
lumen output - emissione indiretta	\
lumen output - emissione totale	500 lm
efficacia	\
dimensioni	h 65 cm.
peso netto	2 kg



CARATTERISTICHE ELETTRICHE

alimentazione	220÷240 V
tipo di alimentazione	On / Off
classe di isolamento	Classe I

CARATTERISTICHE MECCANICHE

IP apparecchio	IP54
----------------	-------------

Gard

EST287 - 7 W / 3000 K / CRI > 80

CLASSIFICAZIONE ENERGETICA



Questo dispositivo è munito di lampade a LED integrate.



Le lampade di questo dispositivo non sono sostituibili.

CARATTERISTICHE SORGENTE

tipo sorgente	Power Led
attacco sorgente	LED
classe energetica	LED
temperatura di colore	3000 K
CRI	CRI > 80
SDCM	\

CARATTERISTICHE DRIVER

tipo di alimentatore	On / Off
----------------------	-----------------

CARATTERISTICHE ILLUMINOTECNICHE

ottica	\
UGR	\

Gard

EST287 - 7 W / 3000 K / CRI > 80

FOTOMETRIA

