

Perth

EST00031 - 9 W / 3000 K / CRI > 80

DESCRIZIONE

Bollard e paretali da esterno. Corpo in alluminio verniciato. Schermo frontale di sicurezza in vetro. Sorgente LED ad alta efficienza integrata. Emissione diretta verso il basso. Driver elettronico integrato nell'apparecchio. Grado di protezione IP54.

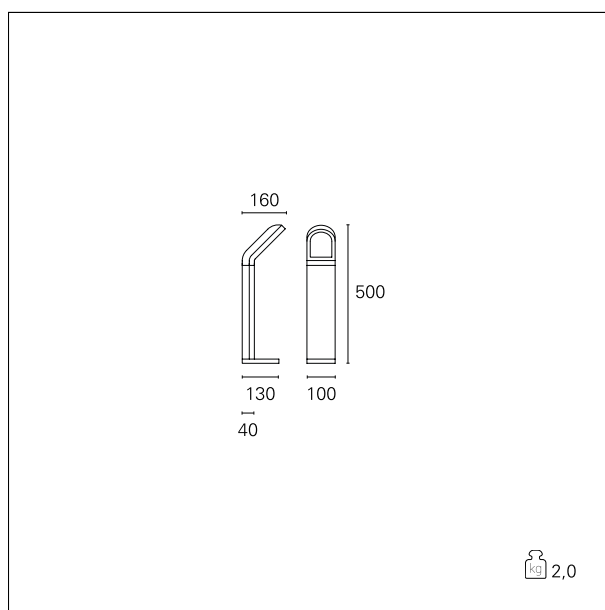
switch

On / Off



CARATTERISTICHE APPARECCHIO

tipo di installazione	Bollard
materiale	Alluminio
finitura	Verniciato
colore	Grigio
potenza	9 W
lumen output - emissione diretta	650 lm
lumen output - emissione indiretta	\
lumen output - emissione totale	650 lm
efficacia	\
dimensioni	h 50 cm.
peso netto	2,8 kg



CARATTERISTICHE ELETTRICHE

alimentazione	220÷240 V
tipo di alimentazione	On / Off
classe di isolamento	Classe I

CARATTERISTICHE MECCANICHE

IP apparecchio	IP54
----------------	-------------

Perth

EST00031 - 9 W / 3000 K / CRI > 80

CLASSIFICAZIONE ENERGETICA



Questo dispositivo è munito di lampade a LED integrate.



Le lampade di questo dispositivo non sono sostituibili.

CARATTERISTICHE SORGENTE

tipo sorgente	SMD Led
attacco sorgente	LED
classe energetica	LED
temperatura di colore	3000 K
CRI	CRI > 80
SDCM	\

CARATTERISTICHE DRIVER

tipo di alimentatore	On / Off
----------------------	-----------------

CARATTERISTICHE ILLUMINOTECNICHE

ottica	\
UGR	\

Perth

EST00031 - 9 W / 3000 K / CRI > 80

FOTOMETRIA

