

Joy

GDN05131 - 2,2 W / 3000 K / CRI > 80

DESCRIZIONE

Lampada da appoggio. Corpo in pressofusione di alluminio. Schermo di protezione in policarbonato. Sorgente LED ad alta efficienza integrata. Per effetti di luce diffusa. Driver elettronico integrato nell'apparecchio. Grado di protezione IP54. Ricaricabile con cavo USB in dotazione. Interruttore soft touch ON/OFF. Ricaricabile con presa USB .

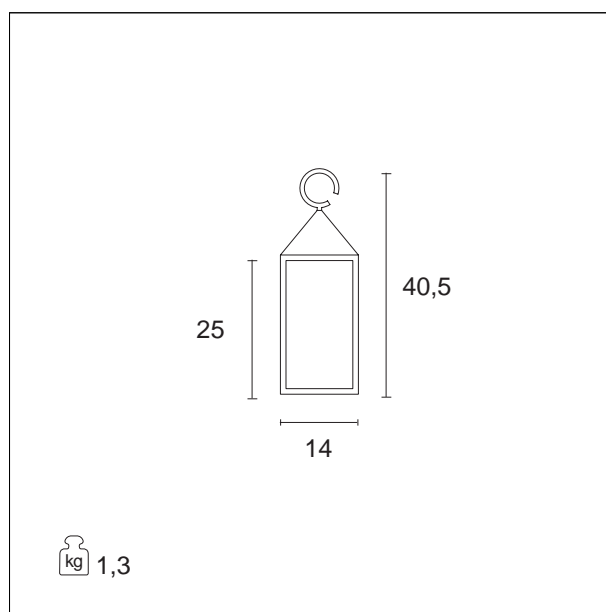
switch

On / Off



CARATTERISTICHE APPARECCHIO

tipo di installazione	Luci da Giardino
materiale	Pressofusione di alluminio
colore	Antracite
potenza	2,2 W
lumen output - emissione diretta	190 lm
lumen output - emissione indiretta	\
lumen output - emissione totale	190 lm
efficacia	\
peso netto	1,3 kg



CARATTERISTICHE ELETTRICHE

alimentazione	DC 3,7 V
tipo di alimentazione	On / Off
classe di isolamento	Classe III

CARATTERISTICHE MECCANICHE

IP apparecchio	IP54
----------------	-------------

Joy

GDN05131 - 2,2 W / 3000 K / CRI > 80

CLASSIFICAZIONE ENERGETICA



Questo dispositivo è munito di lampade a LED integrate.



Le lampade di questo dispositivo non sono sostituibili.

CARATTERISTICHE SORGENTE

tipo sorgente	SMD Led
attacco sorgente	LED
classe energetica	LED
temperatura di colore	3000 K
CRI	CRI > 80
SDCM	\

CARATTERISTICHE DRIVER

tipo di alimentatore	On / Off
----------------------	-----------------

CARATTERISTICHE ILLUMINOTECNICHE

ottica	\
UGR	\