



## QUARTZ TAVOLO Ø79cm

By Ramón Esteve

La collezione Quartz si caratterizza per la sua geometria ortogonale e i suoi profili a sezione triangolare. Mostrando nella sua parte più visibile la linea di uno dei suoi vertici, capiamo che il pezzo è di estrema leggerezza. Ispirata al quarzo, la collezione prende da questa pietra le proprietà di durezza e resistenza, oltre alle finiture formali delle sue parti.

Le sedie di linea depurata e di grande leggerezza geometrica si integrano a qualsiasi contorno.

Soprattutto la collezione Quartz si distingue per la ricerca di neutralità e per il suo disegno senza tempo.



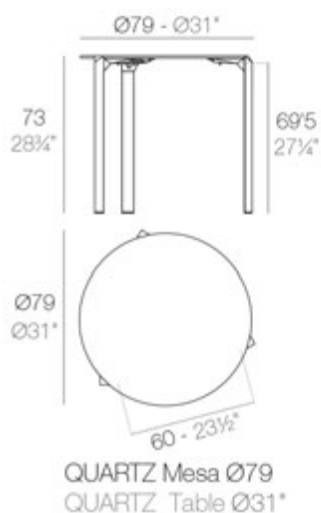
### Caratteristiche

#### Descrizione

realizzato in poliammide a iniezione a gas air-moulding e rinforzato con fibra di vetro. Impilabile. Disponibile in vari colori. Adatto per interni ed esterni.

#### Peso

5 Kg



### Finiture

#### BASIC PP

Ref. 54200

Disponibile in vari colori

#### COLOR