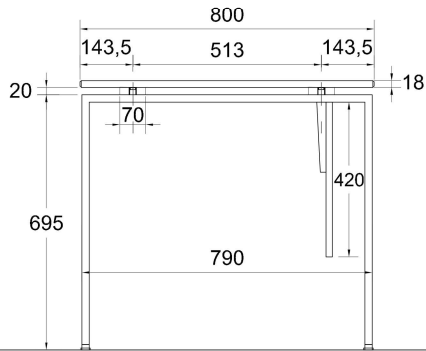
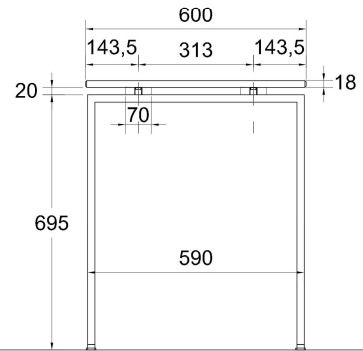


SCHEMI DIMENSIONALI

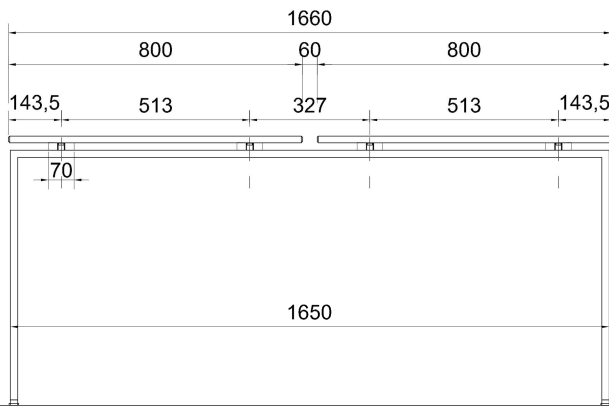
SCRIVANIA LINEARE P. 80



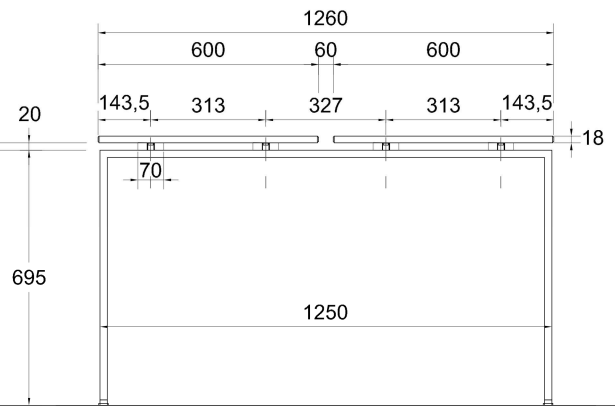
SCRIVANIA LINEARE P. 60



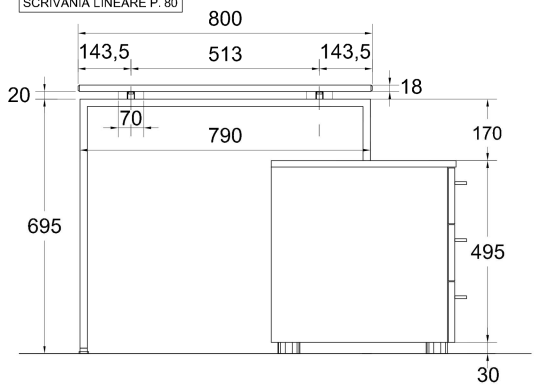
POSTAZIONE MULTIPLA P. 166



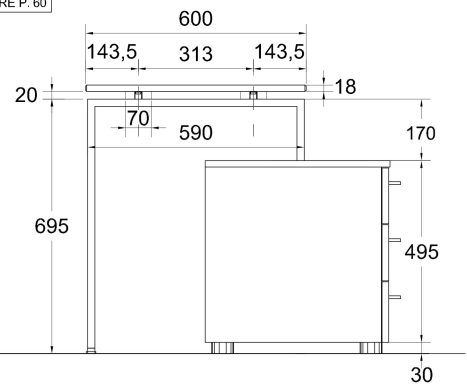
POSTAZIONE MULTIPLA P. 126



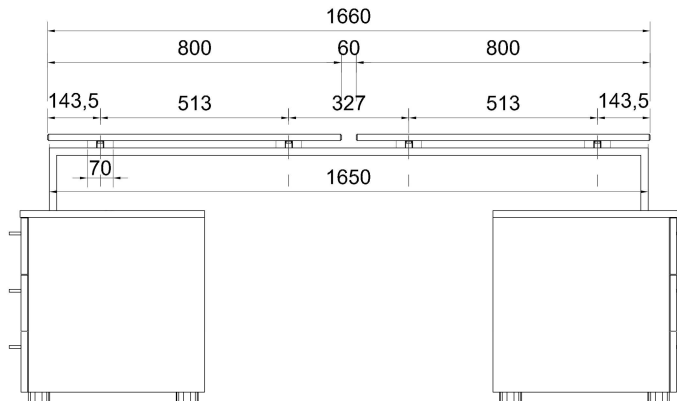
SCRIVANIA LINEARE P. 80



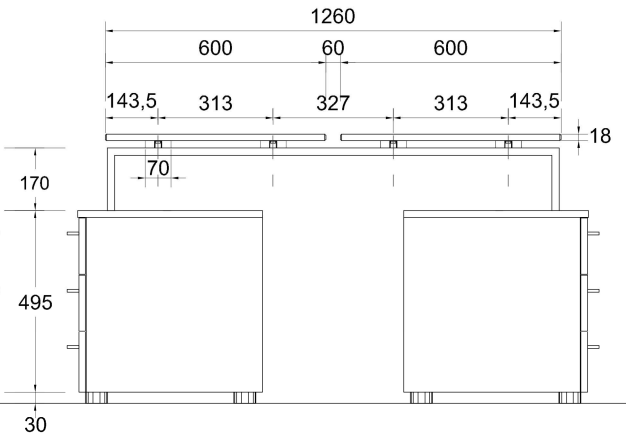
SCRIVANIA LINEARE P. 60



POSTAZIONE MULTIPLA P. 166



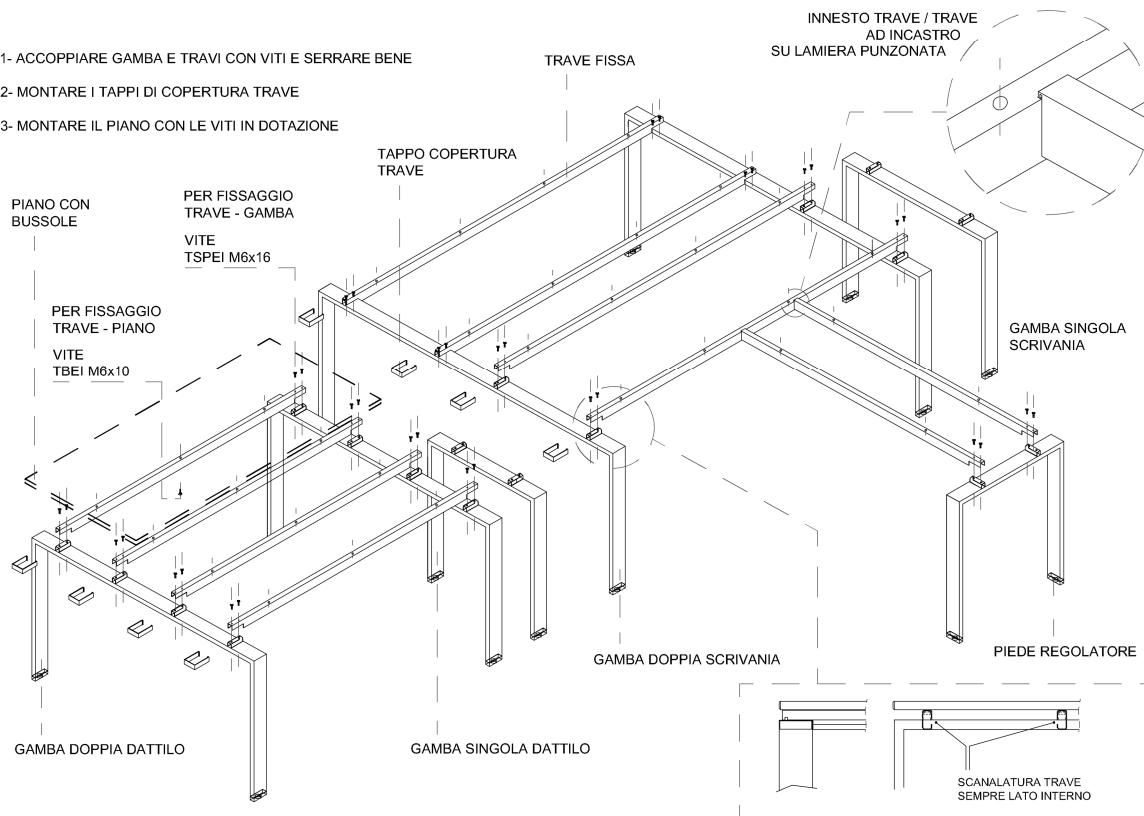
POSTAZIONE MULTIPLA P. 126



SCHEMI di MONTAGGIO

SCRIVANIE e POSTAZIONI MULTIPLE

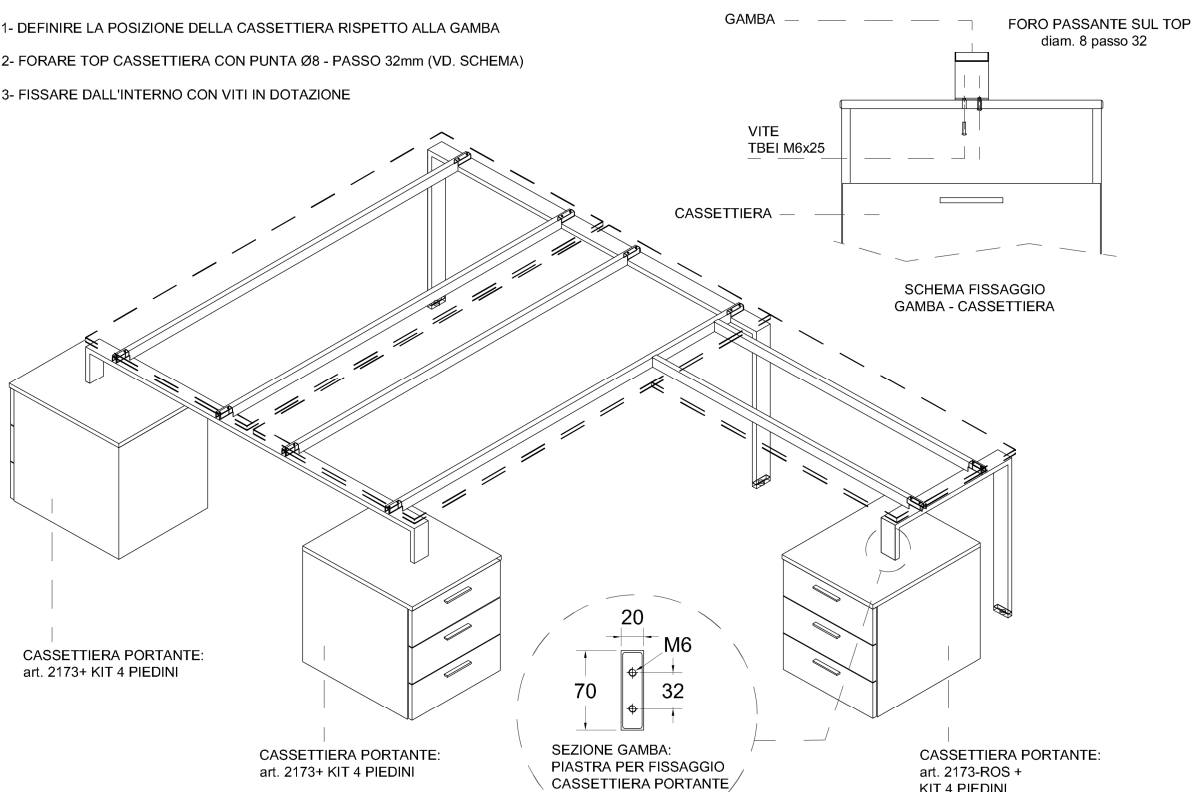
- 1- ACCOPIARE GAMBA E TRAVI CON VITI E SERRARE BENE
- 2- MONTARE I TAPPI DI COPERTURA TRAVE
- 3- MONTARE IL PIANO CON LE VITI IN DOTAZIONE



CASSETTIERA PORTANTE

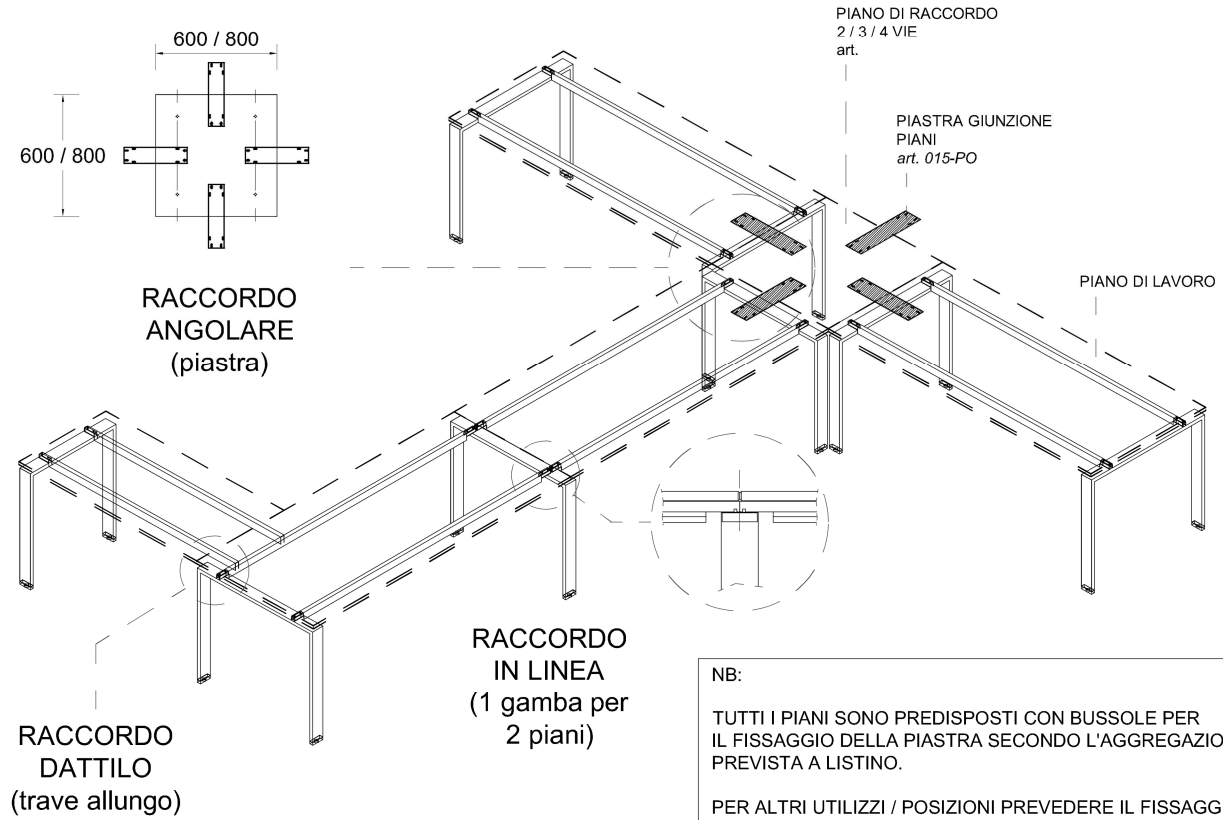
- 1- DEFINIRE LA POSIZIONE DELLA CASSETTIERA RISPETTO ALLA GAMBA
- 2- FORARE TOP CASSETTIERA CON PUNTA Ø8 - PASSO 32mm (VD. SCHEMA)
- 3- FISSARE DALL'INTERNO CON VITI IN DOTAZIONE

ATTENZIONE: POSIZIONE FISSAGGIO GAMBA AL CORPO CASSETTIERA A SCELTA DEL CLIENTE



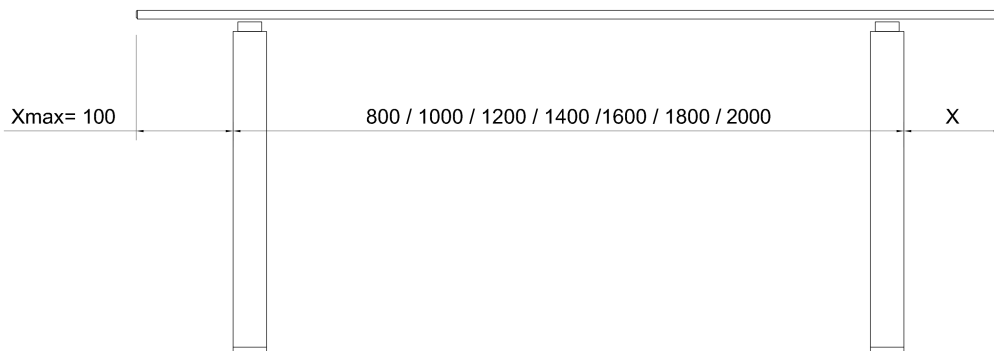
SCHEMI di MONTAGGIO

RACCORDO PIANI

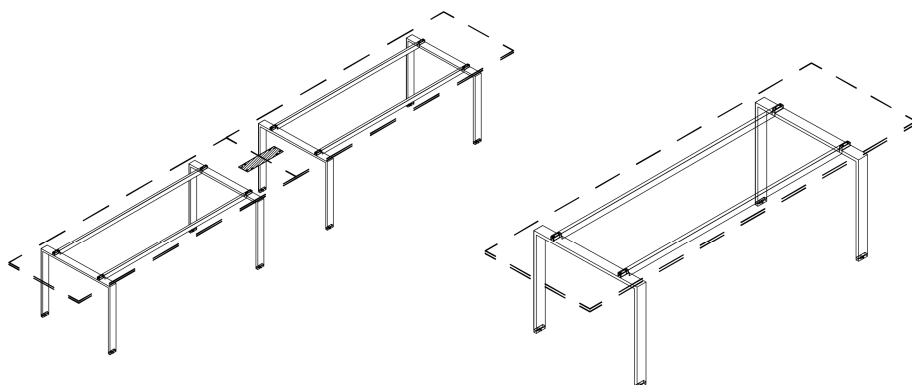


NB:
 TUTTI I PIANI SONO PREDISPOSTI CON BUSSOLE PER IL FISSAGGIO DELLA PIASTRA SECONDO L'AGGREGAZIONE PREVISTA A LISTINO.
 PER ALTRI UTILIZZI / POSIZIONI PREVEDERE IL FISSAGGIO AL PIANO CON VITI AUTIFILETTANTI 3.5x16

PIANI FUORI MISURA



PIANO DI LAVORO		TRAVE FISSA
da L.	a L.	L. trave
80	99,9	80
100	119,9	100
120	139,9	120
140	159,9	140
160	179,9	160
180	199,9	180
200	>	200



SCHEMI di MONTAGGIO

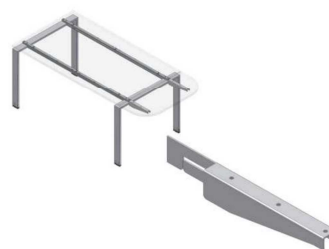
art. 070RX



SUPPORTO MODESTY PANEL

1. INSERIRE I DUE MONTANTI NELLE ASOLE SOTTO TRAVE PIU' ESTERNE E TIRARE LA VITE
2. AVVITARE IL PANNELLO IN CORRISPONDENZA DELLE BUSSOLE CON LE VITI IN DOTAZIONE

art. 071RX



SUPPORTO MENSOLA TERMINALE

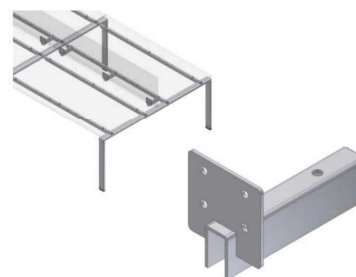
1. POSIZIONARE LA STAFFA AD INCASTRO NELLA SCANALATURA INTERNA DELLA TRAVE E RUOTARE POSIZIONARE LA STAFFA PRIMA DI FISSARE IL PIANO
2. AVVITARE IL PANNELLO IN CORRISPONDENZA DELLE BUSSOLE CON LE VITI IN DOTAZIONE

art. 072RX

SUPPORTO SCHERMO DIVISORIO FRONTALE
POSTAZIONE SINGOLA**PIANO SINGOLO**

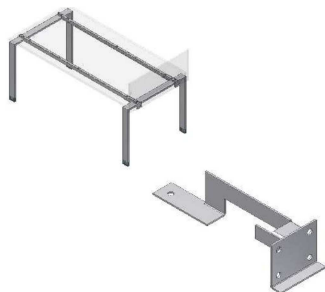
1. INSERIRE LA STAFFA AD INCASTRO SULLA TRAVE IN CORRISPONDENZA DELLE APPOSITE PUNZONATURE POSIZIONARE LA STAFFA PRIMA DI FISSARE IL PIANO
2. AVVITARE IL PANNELLO IN CORRISPONDENZA DELLE BUSSOLE CON LE VITI IN DOTAZIONE

art. 073RX

SUPPORTO SCHERMO DIVISORIO FRONTALE
POSTAZIONI MULTIPLE**PIANI CONTRAPPOSTI**

1. INSERIRE LA STAFFA AD INCASTRO SULLA TRAVE IN CORRISPONDENZA DELLE APPOSITE PUNZONATURE POSIZIONARE LA STAFFA PRIMA DI FISSARE IL PIANO
2. AVVITARE IL PANNELLO IN CORRISPONDENZA DELLE BUSSOLE CON LE VITI IN DOTAZIONE

art. 074RX

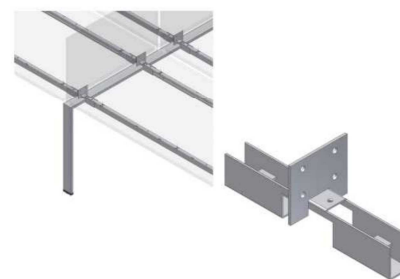


SUPPORTO SCHERMO DIVISORIO LATERALE

PIANO SINGOLO

1. INSERIRE LA STAFFA AD INCASTRO SULLA TRAVE IN CORRISPONDENZA DELLE APPOSITE PUNZONATURE POSIZIONARE LA STAFFA PRIMA DI FISSARE IL PIANO
2. AVVITARE IL PANNELLO IN CORRISPONDENZA DELLE BUSSOLE CON LE VITI IN DOTAZIONE

art. 075RX

SUPPORTO SCHERMO DIVISORIO LATERALE
POSTAZIONE DOPPIA**PIANI IN LINEA**

1. INSERIRE LA STAFFA AD INCASTRO SULLA GAMBA PRIMA DI FISSARE LA TRAVE - POI FISSARE LA TRAVE
2. AVVITARE IL PANNELLO IN CORRISPONDENZA DELLE BUSSOLE CON LE VITI IN DOTAZIONE