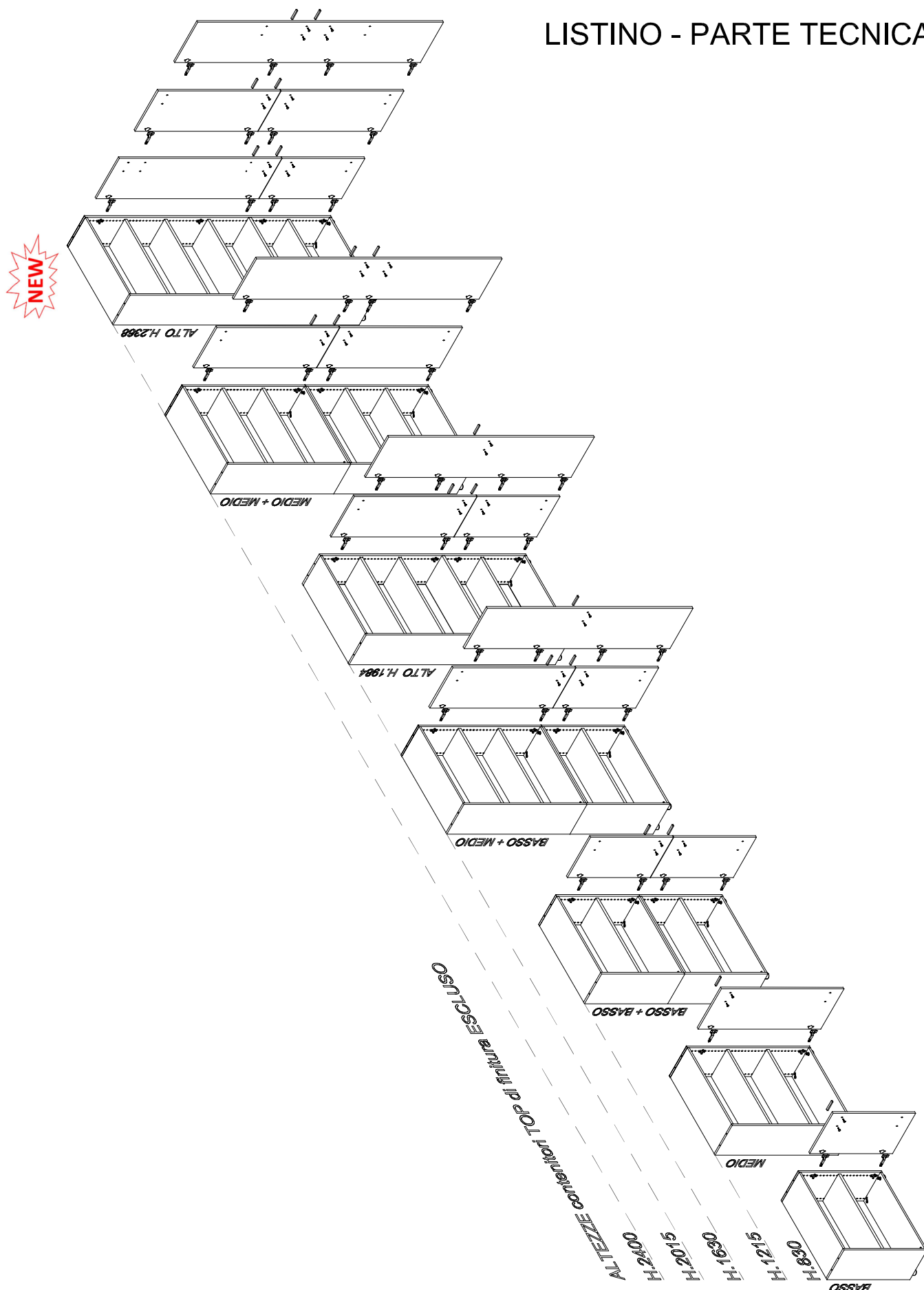


per TUTTE le SERIE di PRODUZIONE



ABACO CONTENITORI - SCHEMA MONTAGGIO ANTE

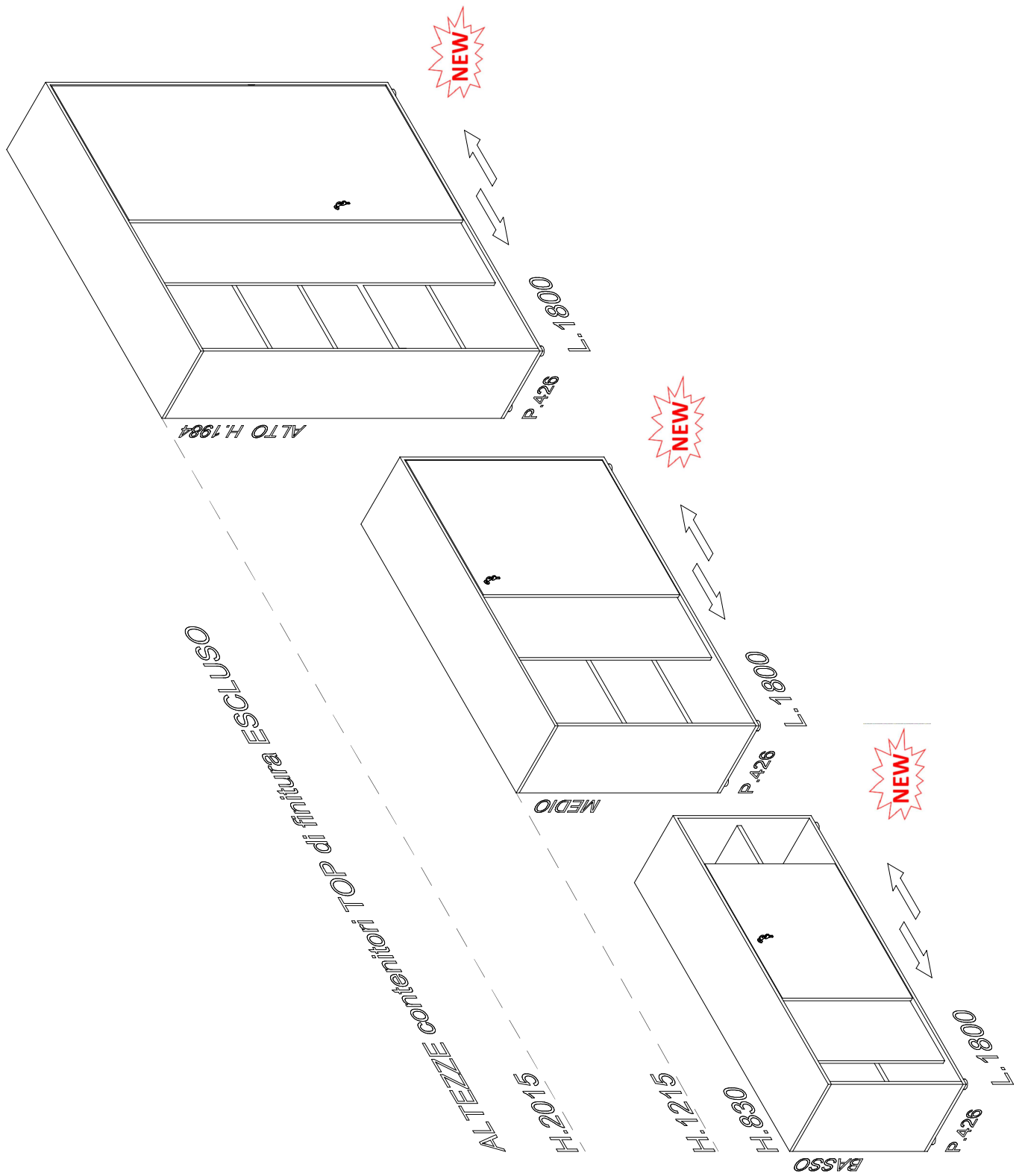
LISTINO - PARTE TECNICA



per TUTTE le SERIE di PRODUZIONE



ABACO CONTENITORI - MOBILI con ANTE SCORREVOLI

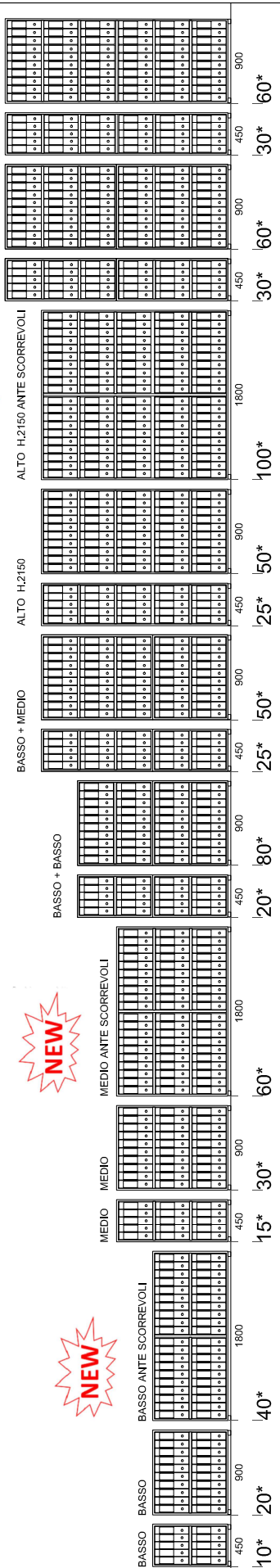


per TUTTE le SERIE di PRODUZIONE



ABACO CONTENITORI - SISTEMA MODULARE DI ARCHIVIAZIONE

CONTENITORI UNIFICATI P.426



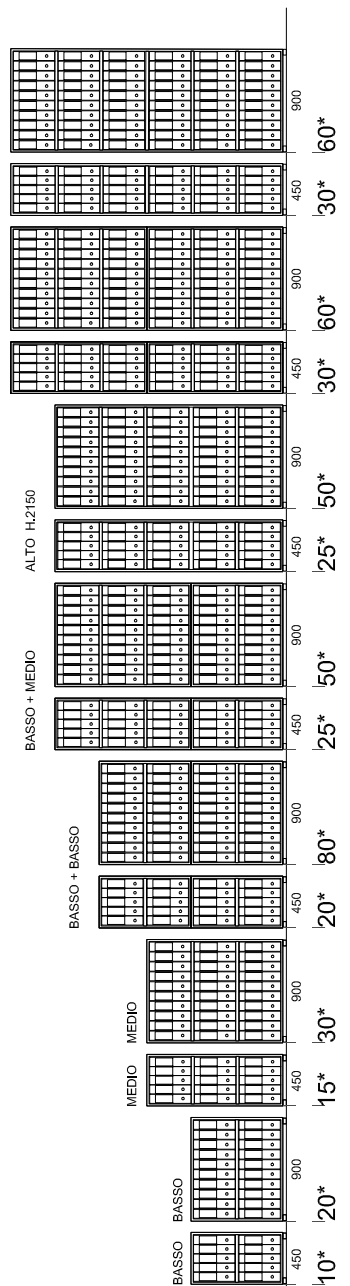
NEW

NEW

NEW

NEW

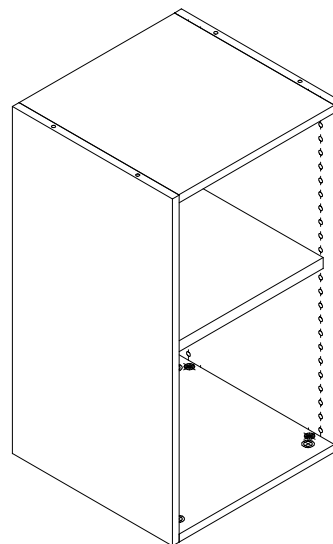
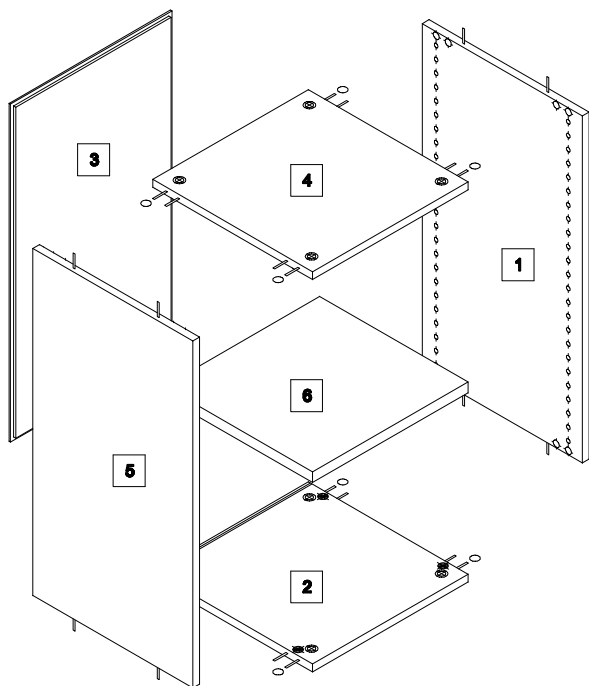
CONTENITORI UNIFICATI P.330



NEW

Nota: il numero contrassegnato con l'asterisco indica la capacità potenziale del contenitore riferita al raccoglitore DOX standard L.80 P.300 H.350

CARATTERISTICHE TECNICHE



ELEMENTO:

CARATTERISTICHE TECNICHE:

1	5	FIANCO
2		BASE
4		CAPPELLO

materiale
colore
finitura
spessore
densità
bordo:
formaldeide libera:
resistenza al fuoco:

NOBILITATO MELAMINICO
ALLUMINIO - BIANCO
ANTIGRAFFIO
18 mm
660 kg/mc
PVC 1 mm IN TINTA
CLASSE E1
CLASSE 2

6		RIPIANO
---	--	---------

materiale
colore
finitura
spessore
densità
bordo:
formaldeide libera:
resistenza al fuoco:

NOBILITATO MELAMINICO
ALLUMINIO - BIANCO
ANTIGRAFFIO
25 mm
650 kg/mc
PVC 1 mm IN TINTA
CLASSE E1
CLASSE 2

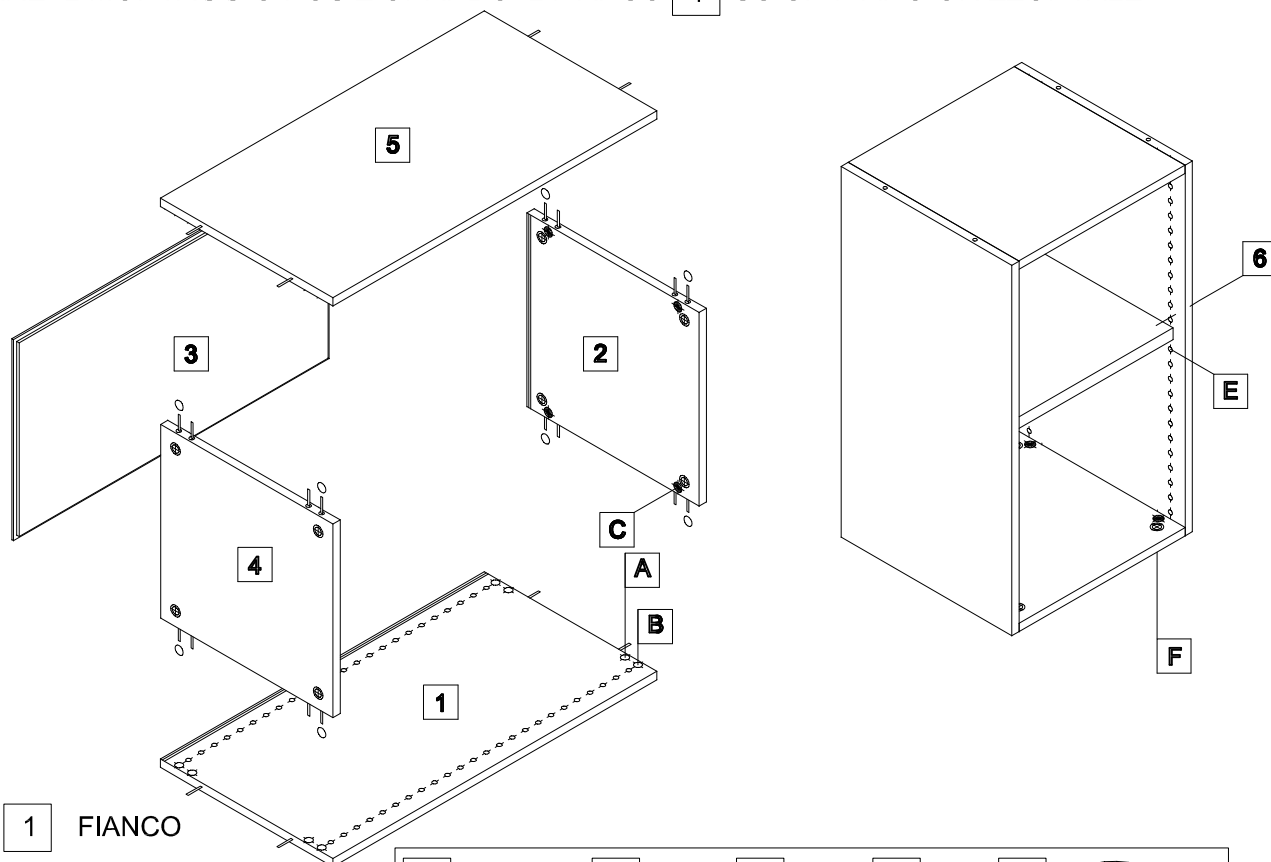
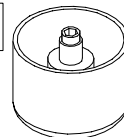
3		SCHIENA
---	--	---------

materiale
colore
finitura
spessore
densità
bordo:
formaldeide libera:
resistenza al fuoco:

NOBILITATO MELAMINICO
ALLUMINIO - BIANCO
ANTIGRAFFIO
10 mm
710 kg/mc
CLASSE E1
CLASSE 2

SCHEMA di MONTAGGIO CONTENITORI BASSO e MEDIO

INIZIARE IL MONTAGGIO POSIZIONANDO IL FIANCO **1** SU UN PIANO ORIZZONTALE

**1** FIANCO**2** BASE**3** SCHIENA**4** CAPPELLO**5** FIANCO**6** RIPIANO**A****B****C****E****F****A**

SPINA LEGNO

B

PERNO

E

REGGIRIPIANO

C

ECCENTRICO

F

PIEDINO

INSERIRE LA SPINA DI LEGNO **A** NEL FORO SVASATO SUL FIANCO **1**

INSERIRE IL PERNO **B** CON LA PARTE IN PLASTICA NEL FORO SUL FIANCO **1**

POSIZIONARE L'ECCENTRICO **C** NELLA BASE **2**

INNESTARE LA BASE **2** NEL FIANCO **1** SENZA SERRARE

POSIZIONARE LA SCHIENA **3** NELLE APPOSITE FRESATE SU FIANCO **1** E BASE **2**

INNESTARE IL CAPPELLO **4** NEL FIANCO **1** COME FATTO PER LA BASE **2**

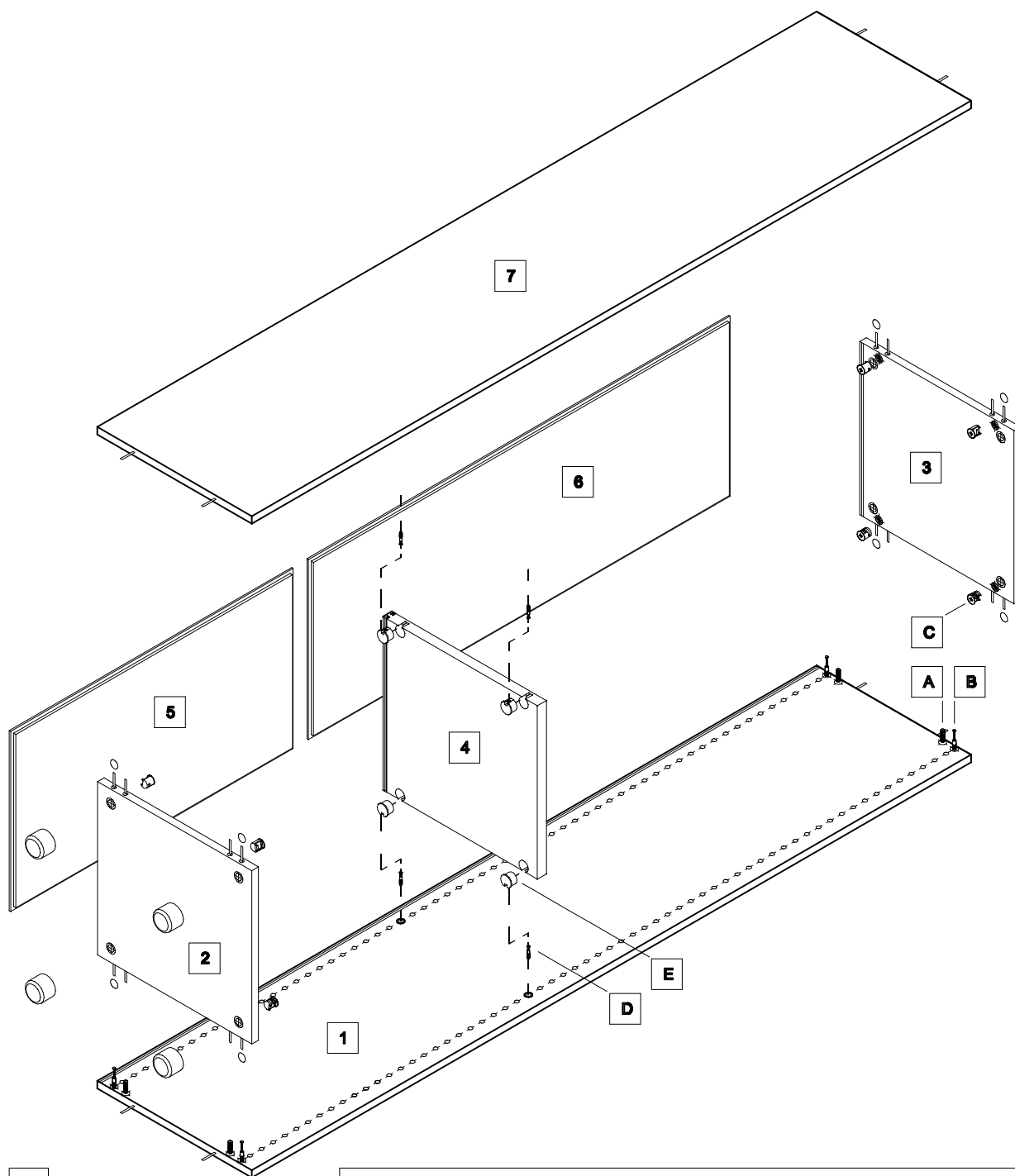
AVVICINARE BASE **2** SCHIENA **3** CAPPELLO **4** CHIUDERE CON FIANCO **5** E SERRARE

INNESTARE PIEDINI **F** NELLA BASE **2**

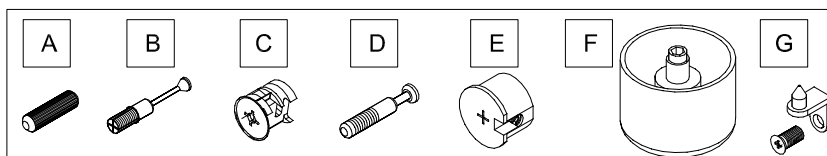
AVVIRATE I REGGIRIPIANI **E** NEI FIANCHI **1** **5** POSIZIONARE RIPIANO **6**

SEQUENZA DI MONTAGGIO

SEQUENZA DI MONTAGGIO



- | | |
|---|---------------------|
| 1 | FIANCO |
| 2 | BASE |
| 3 | CAPPELLO |
| 4 | RIPIANO STRUTTURALE |
| 5 | SCHIENA |
| 6 | SCHIENA |
| 7 | FIANCO |
| 8 | RIPIANO REGOLABILE |

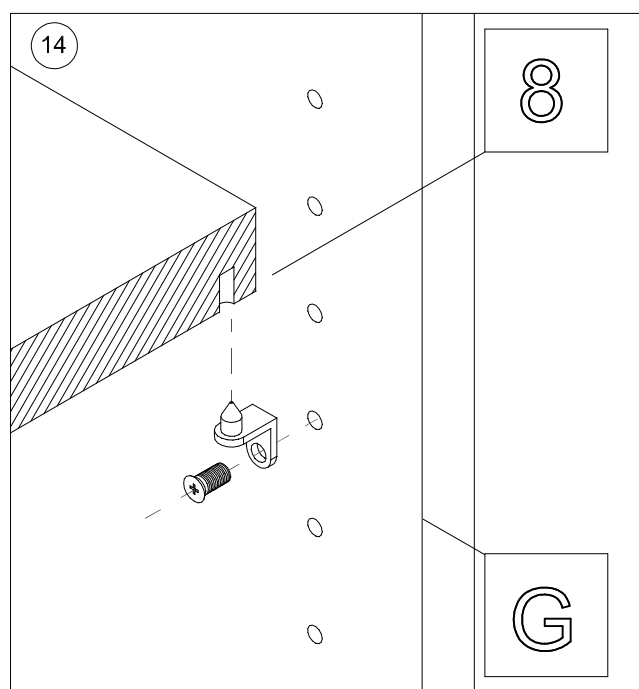
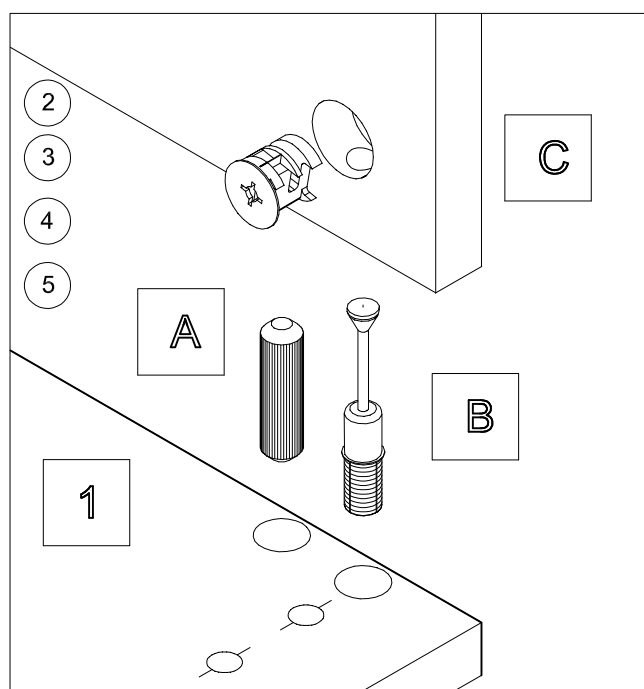


- | | | | | | |
|---|------------------|---|-----------------|---|--------------|
| A | SPINA LEGNO | D | PERNO FILETTATO | | |
| B | PERNO ESPANSIONE | E | GIUNZIONE COMBI | | |
| C | ECCENTRICO | F | PIEDINO | G | REGGIRIPIANO |

CONTENITORI PRODUZIONE

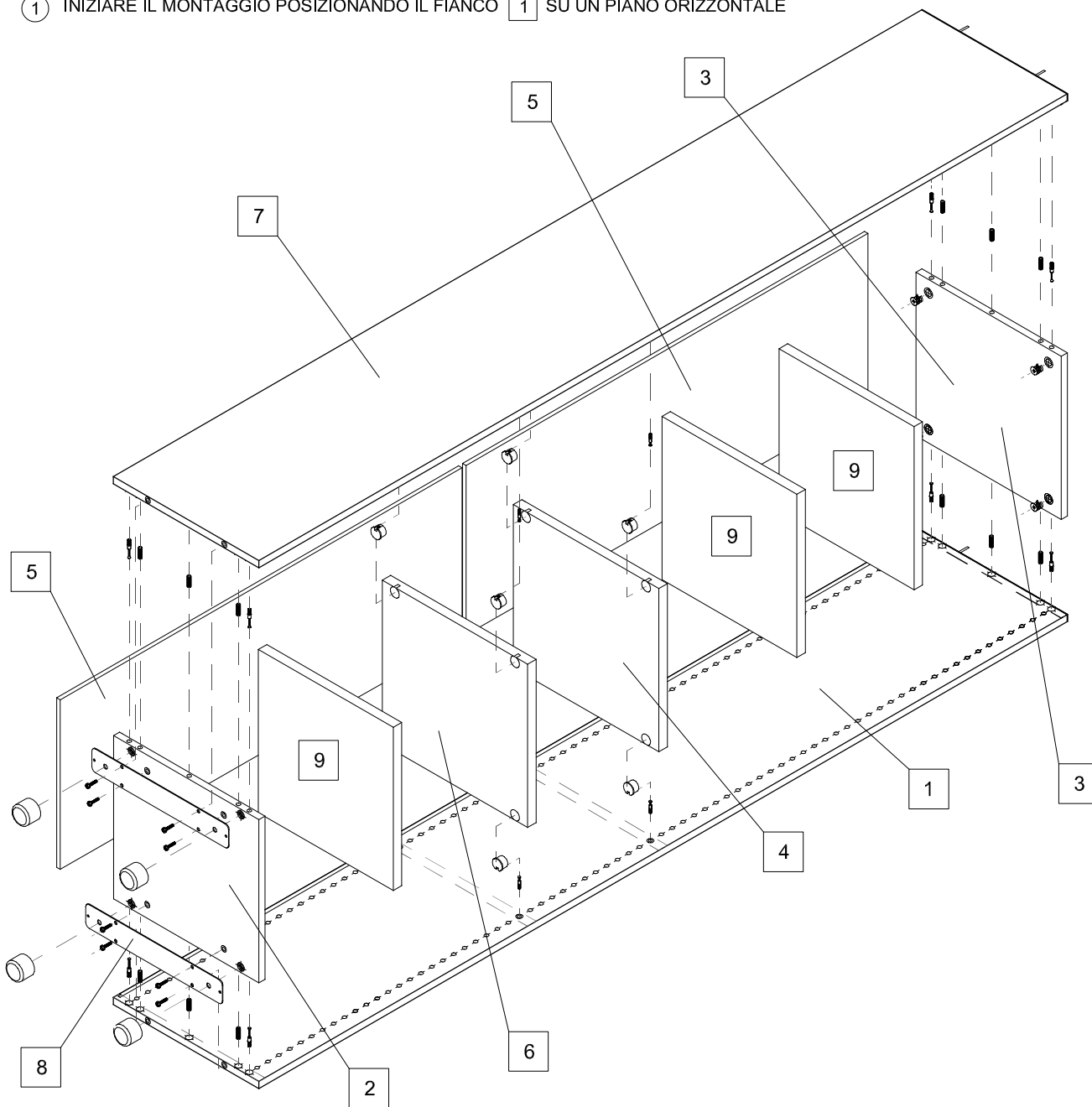
SCHEMA di MONTAGGIO CONTENITORE ALTO H 2150 mm

- ① INIZIARE IL MONTAGGIO POSIZIONANDO IL FIANCO 1 SU UN PIANO ORIZZONTALE
- ② INSERIRE LA SPINA DI LEGNO A NEL FORO SVASATO SUL FIANCO 1
- ③ INSERIRE IL PERNO B CON LA PARTE IN PLASTICA NEL FORO SUL FIANCO 1
- ④ POSIZIONARE L'ECCENTRICO C NELLA BASE 2
- ⑤ INNESTARE LA BASE 2 NEL FIANCO 1 SENZA SERRARE
- ⑥ INNESTARE IL CAPPELLO 3 NEL FIANCO 1 COME FATTO PER LA BASE 2
- ⑦ AVVITARE IL PERNO FILETTATO D NELLA BUSSOLA SUL FIANCO 1
- ⑧ INSERIRE LA GIUNZIONE COMBI E NEL FORO SUL RIPIANO STRUTTURALE 4
- ⑨ INNESTARE IL RIPIANO STRUTTURALE 4 SUL FIANCO 1 SENZA SERRARE
- ⑩ POSIZIONARE LE SCHIENE 5 6 NELLE APPOSITE FRESATE DEGLI ELEM. 1 2 3 4
- ⑪ CHIUDERE COL FIANCO 7 E SERRARE BASE 2 E CAPPELLO 3
- ⑫ INNESTARE PIEDINI F NELLA BASE 2 E PORTARE IL CONT. IN POSIZIONE VERTICALE
- ⑬ VERIFICARE CHE GLI ELEMENTI SIANO IN SQUADRA E SERRARE LE GIUNZIONI E
- ⑭ AVVITARE I REGGIRIPIANI G NEI FIANCHI 1 7 E POSIZIONARE RIPIANI 8



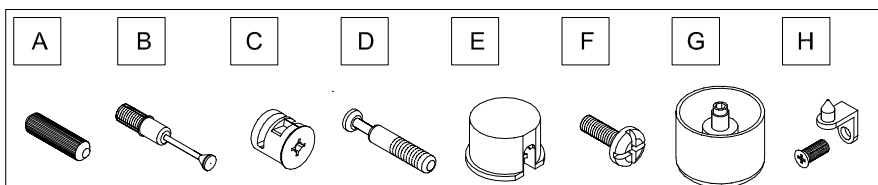
SCHEMA di MONTAGGIO CONTENITORE ALTO H 2400 mm

① INIZIARE IL MONTAGGIO POSIZIONANDO IL FIANCO 1 SU UN PIANO ORIZZONTALE



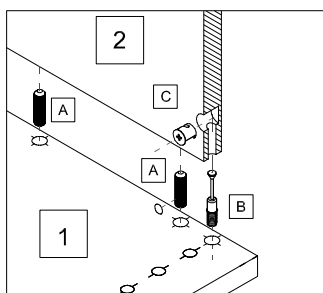
SEQUENZA DI MONTAGGIO

- 1 FIANCO
- 2 BASE
- 3 CAPPELLO
- 4 PIANO STRUTT.PRINCIPALE
- 5 SCHIENA
- 6 PIANO STRUTT. SECONDARIO
- 7 FIANCO
- 8 PIASTRA BASE
- 9 RIPIANO REGOLABILE



- A SPINA LEGNO
- B PERNO ESPANSIONE
- C ECCENTRICO
- D PERNO FILETTATO
- E GIUNZIONE COMBI
- F VITE TB 6MA
- G PIEDINO REG.
- H REGGIRIPIANO

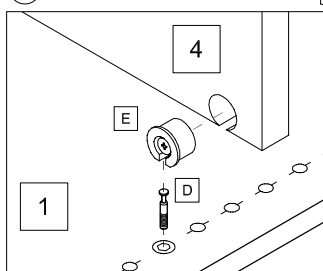
SCHEMA di MONTAGGIO CONTENITORE ALTO H 2400 mm



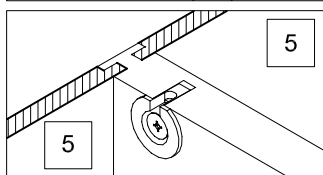
- ② INSERIRE LA SPINA DI LEGNO [A] NEL FORO SVASATO SUL FIANCO [1]
 ③ INSERIRE IL PERNO [B] CON LA PARTE IN PLASTICA NEL FORO SUL FIANCO [1]
 ④ POSIZIONARE L'ECCENTRICO [C] NELLA BASE [2]
 ⑤ INNESTARE LA BASE [2] NEL FIANCO [1] SENZA SERRARE

⑥ RIPETERE LE OPERAZIONI ② ③ ③ PER IL CAPPELLO [3]

⑦ INNESTARE IL CAPPELLO [3] NEL FIANCO [1] COME FATTO PER LA BASE [2] SENZA SERRARE



- ⑧ AVVITARE IL PERNO FILETTATO [D] NELLA BUSSOLA SUL FIANCO [1]
 ⑨ INSERIRE LA GIUNZIONE COMBI [E] NEL FORO SUL PIANO STRUTTURALE PRINCIPALE [4]
 ⑩ INNESTARE IL RIPIANO STRUTTURALE PRINCIPALE [4] SUL FIANCO [1] SENZA SERRARE

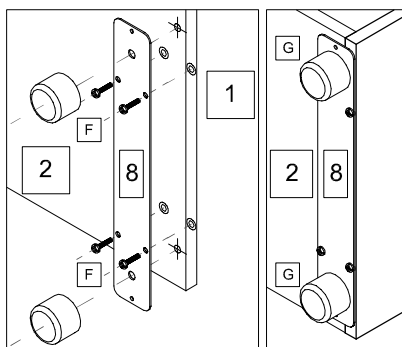


⑪ POSIZIONARE LE SCHIENE [5] NELLE APPOSITE FRESATE DEGLI ELEM. [1] [2] [3] [4]

⑫ RIPETERE LE OPERAZIONI ② ③ ④ ⑤ SUL FIANCO [7]

⑬ CHIUDERE LA STRUTTURA DEL CONTENITORE COL FIANCO [7]

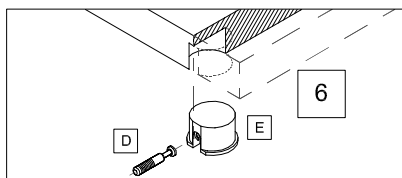
⑭ CHIEDERE LE GIUNZIONI DI BASE [2] CAPPELLO [3] E PIANO STRUTTURALE PRINCIPALE [4]



⑮ AVVITARE LA PIASTRA BASE [8] CON LE VITI [F] ALLA BASE [2] E AI FIANCHI [1] [7]

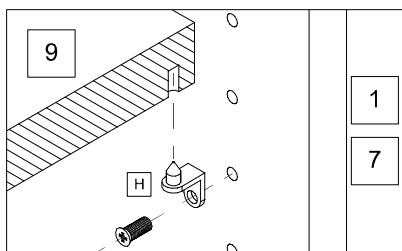
⑯ INSERIRE I PIEDINI REGOLABILI [G] NEI FORI PASSANTI DI PIASTRA BASE [8] E BASE [2]

⑰ PORTARE IL CONTENITORE IN POSIZIONE VERTICALE



⑱ RIPETERE LE OPERAZIONI ⑦ ⑧ ⑨ ANCHE PER IL PIANO STRUTT. SECONDARIO [6]

⑲ VERIFICARE CHE TUTTI GLI ELEMENTI ASSEMBLATI SIANO IN SQUADRA E SERRARE TUTTE LE GIUNZIONI

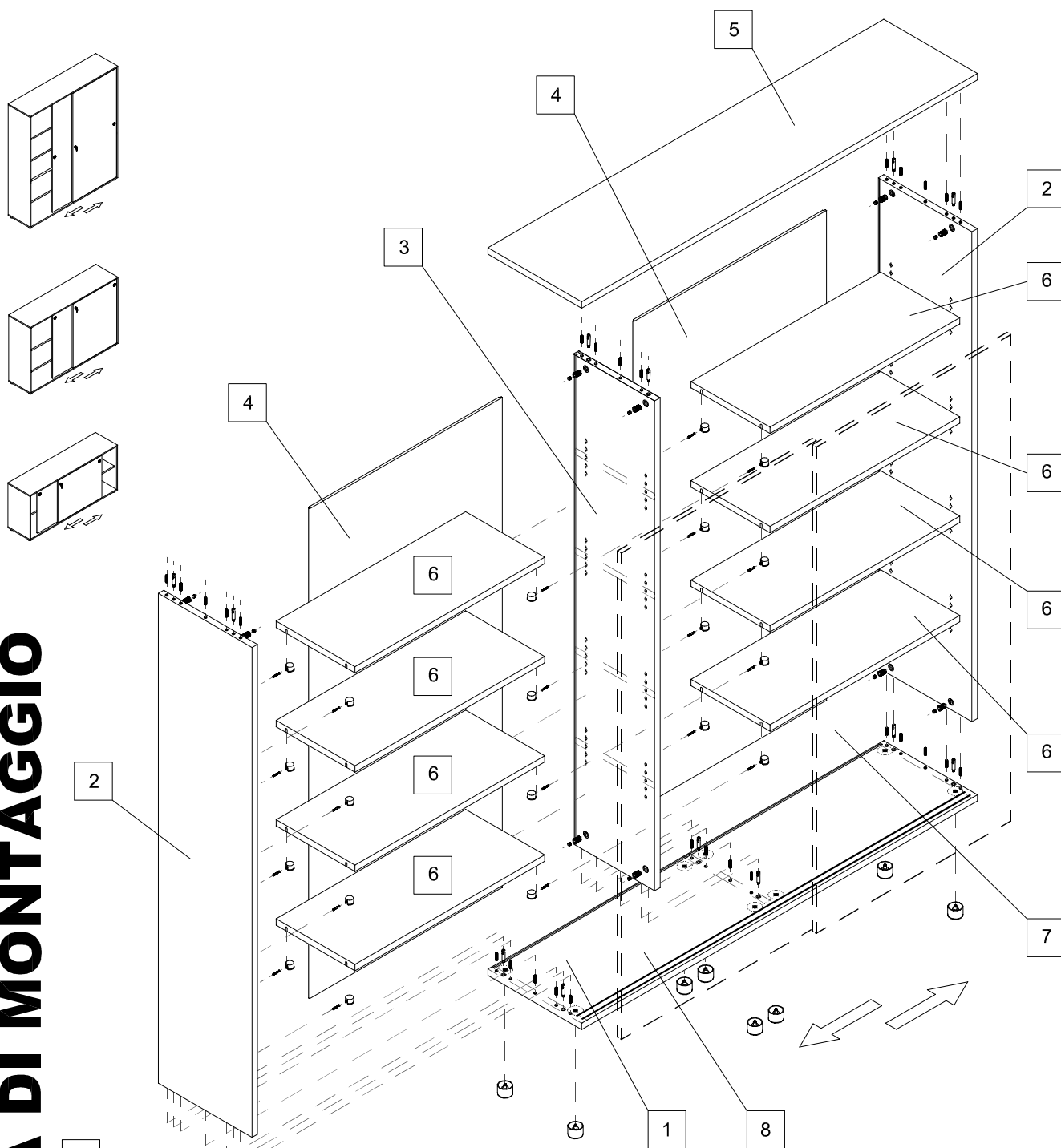


⑳ AVVITARE I REGGIRIPIANI [H] NEI FIANCHI [1] [7] E POSIZIONARE RIPIANI [9]

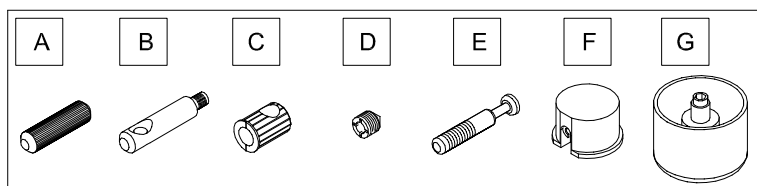
㉑ POSIZIONARE IL CONTENITORE NELLA SUA UBICAZIONE DEFINITIVA E AGIRE SUI PIEDINI REGOLABILI PER METTERLO IN BOLLA

SCHEMA di MONTAGGIO MOBILI ANTE SCORREVOLI

SEQUENZA DI MONTAGGIO



- 1 BASE
- 2 FIANCO TERMINALE DX/SX
- 3 FIANCO PASSANTE
- 4 SCHIENA
- 5 CAPPELLO
- 6 RIPIANO RIPOSIZIONABILE
- 7 PRIMA ANTA con serratura
- 8 SECONDA ANTA senza serr.

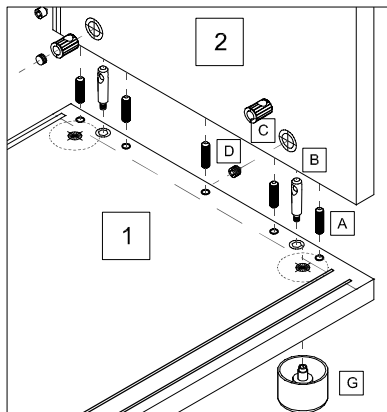


- | | | |
|-------------------|-------------------------|----------------|
| A SPINA LEGNO | D GRANO | G PIEDINO REG. |
| B PERNO FILETTATO | E PERNO FILETTATO COMBI | |
| C BARILOTTO | F GIUNZIONE COMBI | |

SCHEMA di MONTAGGIO MOBILI ANTE SCORREVOLI

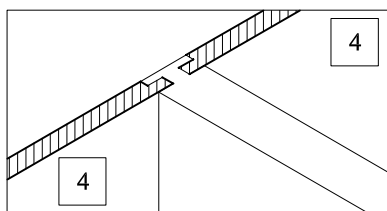
A ISTRUZIONI PER IL MONTAGGIO DELLA STRUTTURA DEL CONTENITORE:

- ① INIZIARE IL MONTAGGIO INNESTANDO I PIEDINI REGOLABILI [G] NELLA BASE [1] E PORRE QUESTA SU UN PIANO ORIZZONTALE



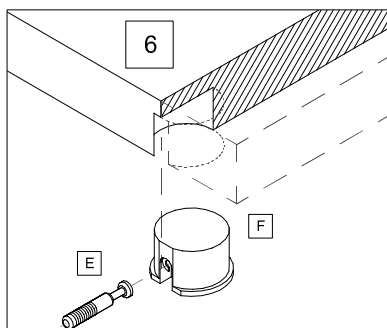
- ② INSERIRE LE SPINE DI LEGNO [A] NEI FORI SULLA BASE [1]
 ③ AVVITARE I PERNI FILETTATI [B] NELLE BUSSOLE SULLA BASE [1]
 ④ INSERIRE SUI FORI DEL FIANCO [2] I BARILOTTI [C] ALLINEANDOLI CON I FORI PER I PERNI
 ⑤ INNESTARE IL FIANCO TERMINALE [2] SULLA BASE [1]
 ⑥ AVVITARE IL GRANO FILETTATO [D] NEL BARILOTTO [C] SENZA SERRARE [C]

- ⑦ RIPETERE LE OPERAZIONI ② ③ ④ PER IL CAPPELLO [5]



- ⑧ POSIZIONARE LE SCHIENE [4] NELLA APPOSITE FRESATE DEGLI ELEMENTI [1] [2] [3]

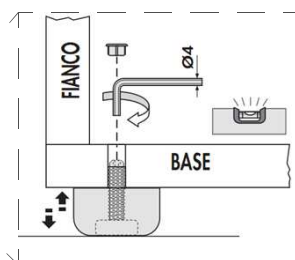
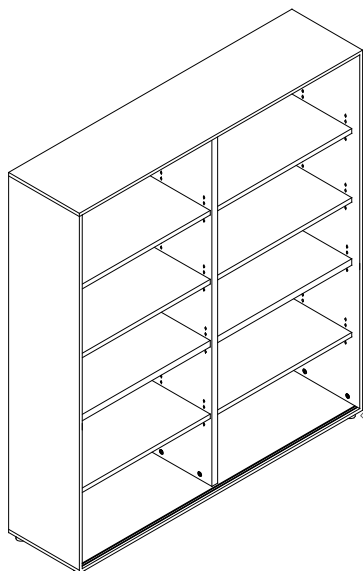
- ⑨ CHIUDERE LA STRUTTURA DEL CONTENITORE COL CAPPELLO [5] AVVITARE IL GRANO [D] NEL BARILOTTO [C] SENZA SERRARE



- ⑩ AVVITARE I PERNI FILETTATI COMBI [E] SUI FIANCHI [2] [3] ALL'ALTEZZA DESIDERATA
 ⑪ INSERIRE LE GIUNZIONI COMBI [F] SUI FORI DEI RIPIANI RIPOSIZIONABILI [6]
 ⑫ INNESTARE I RIPIANI RIPOSIZIONABILI [6] SUI FIANCHI [2] [3] SENZA SERRARE

- ⑨ VERIFICARE CHE TUTTI GLI ELEMENTI ASSEMBLATI SIANO IN SQUADRA E SERRARE TUTTE LE GIUNZIONI

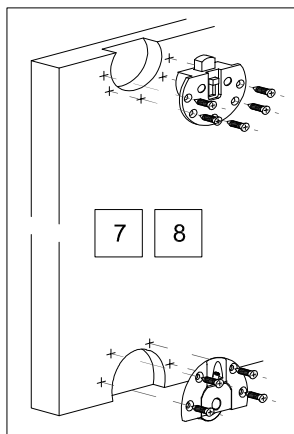
- ⑩ POSIZIONARE IL CONTENITORE NELLA SUA UBICAZIONE DEFINITIVA E AGIRE SUI PIEDINI REGOLABILI PER METTERLO IN BOLLA



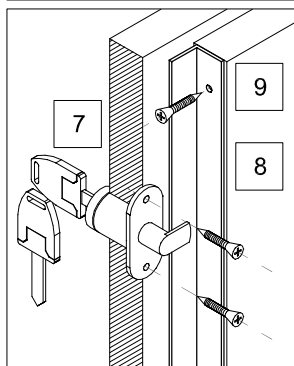
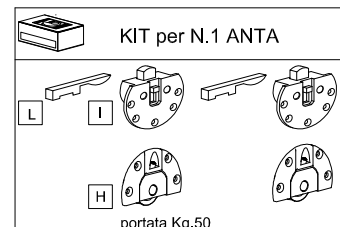
CONTENITORI PRODUZIONE

SCHEMA di MONTAGGIO MOBILI ANTE SCORREVOLI

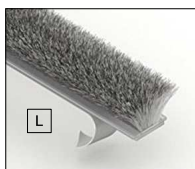
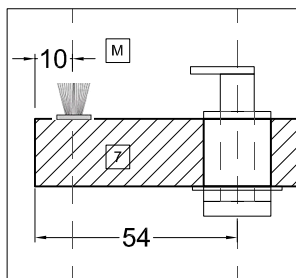
B ISTRUZIONI PER IL MONTAGGIO DELLE ANTE SCORREVOLI :



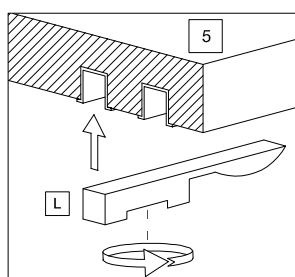
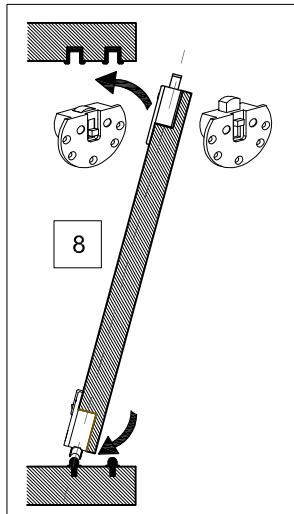
- ① AVVITARE IL CARRELLO DI SCORRIMENTO [H] SULLE ANTE [7] [8]
 ② AVVITARE IL PATTINO SUPERIORE [I] SULLE ANTE [7] [8]



- ③ AVVITARE IL PROFILO RISCANTO SERRATURA [9] SULLA SECONDA ANTA [8] quella senza serratura
 ④ INSERIRE LA SERRATURA A PULSANTE SULLA PRIMA ANTA [7] ED AVVITARE LE VITI DI FISSAGGIO

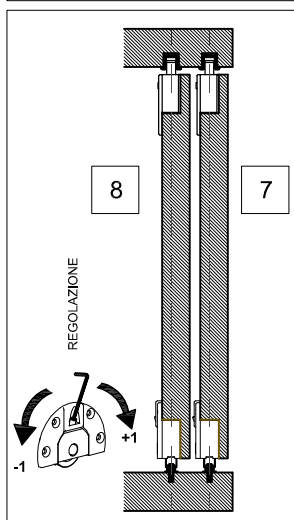


- ⑤ INCOLLARE LO SPAZZOLINO ANTIPOLVERE ADESIVO [M] SULL'ANTA [7] DAL LATO INTERNO A 10 mm DAL BORDO.



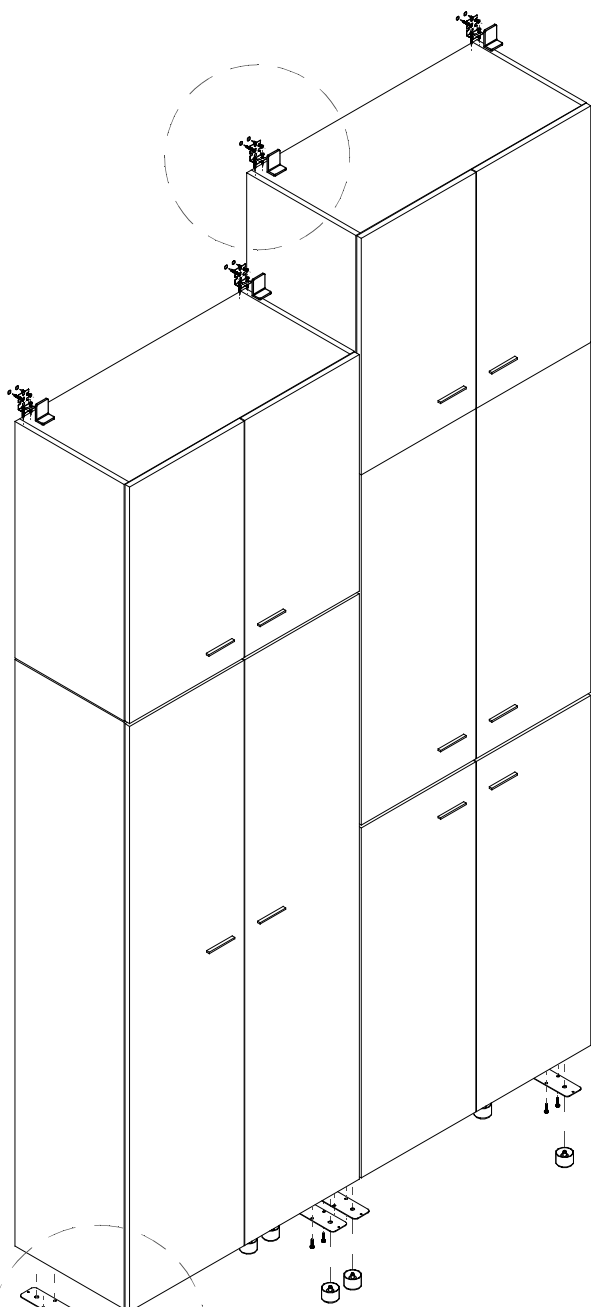
- ⑥ INFILARE ED AVVITARE SENZA SERRARE IL FERMO DI SCORRIMENTO [L] NELLA GUIDA SUPERIORE

- ⑦ INSERIRE NEL CONTENITORE PER PRIMA LA SECONDA ANTA [8]
 ⑧ AGIRE SULLA LINGUETTA A MOLLA DEL PATTINO SUPERIORE [I] PER CONSENTIRE L'AGGANCIAMENTO
 ⑨ APPOGGIARE LE ROTELLE DEL CARRELLO DI SCORRIMENTO [H] SUL BINARIO
 ⑩ PORTARE L'ANTA SCORREVOLE NELLA POSIZIONE DI LAVORO SEGUENDO IL VERSO DELLE FRECCHE
 ⑪ QUANDO L'ANTA E' IN POZIONE VERTICALE VERIFICARE CHE LA LIGUETTA DEL PATTINO SUPERIORE SIA CORRETTAMENTE INFILATA NELLA GOLA DELLA GUIDA SUPERIORE



- ⑫ RIPETERE LE OPERAZIONI ⑧ ⑨ ⑩ ⑪ ANCHE PER LA PRIMA ANTA [7]
 ⑬ ACCERTARSI CHE IL CONTENITORE SIA EFFETTIVAMENTE IN BOLLA
 ⑭ REGOLARE LO SCORRIMENTO DELLE ANTE AGENDO SUL PATTINO [H] CON L'APPOSITA CHIAVE
 ⑮ CALCOLARE LA CORRETTA POSIZIONE E FISSARE I FERMI DI SCORRIMENTO ANTE NELLE GUIDE

LIBRERIE e CONTENITORI SOVRAPPOSTI



AVVERTENZE:

NEL CASO VENGA RICHiesto DI ATTREZZARE UNA PARETE CON ARMADI SOVRAPPOSTI, SUGGERIRE SEMPRE L'ACQUISTO DELLA **PARETE ATTREZZATA**, CONCEPITA' PROPRIO A TALE SCOPO, E CHE ASSICURA LA ADEGUATA STABILITA' STRUTTURALE AVENDO SPALLE INTERE IN GRADO DI SCARICARE IL PESO A TERRA.

GLI **ARMADI SOVRAPPOSTI** CON ALTEZZE SUPERIORI A 2000 cm DEVONO ESSERE DOTATI DELLE **PIASTRE BASE** DI PROFONDITA' IDONEA A QUELLE DEI CONTENITORI.

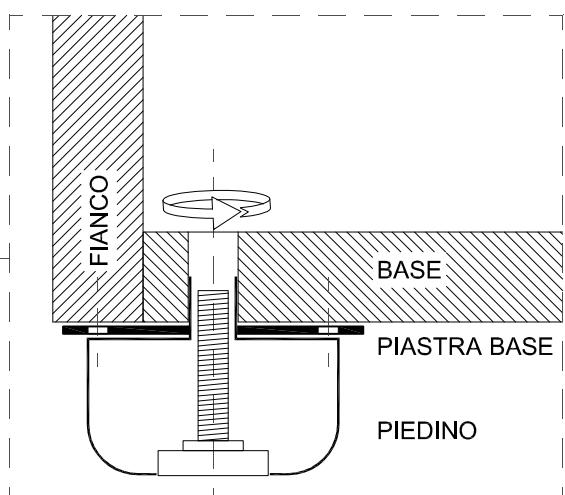
LE PIASTRE BASE SONO **DA ORDINARE IN AGGIUNTA** PER LE COMPOSIZIONI DI CONTENITORI SOVRAPPOSTI AVENTI ALTEZZE PARI A H. 800/1184/1984 cm.

LE PIASTRE BASE SONO STANDARD PER I CONTENITORI H.2400 mm.

INOLTRE, COME PRESCRITTO DALLE NORME DI SICUREZZA VIGENTI E' NECESSARIO AGGIUNGERE SEMPRE L'**ANCORAGGIO A PARETE** DA EFFETTUARE PER MEZZO DI APPOSITE SQUADRETTE A MURO.

PREVEDERE ALMENO 2 SQUADRETTE PER OGNI CONTENITORE.

PREZZI E CODICI : VEDI LISTINO PARTE COMMERCIALE



TASELLI A MURO

