

**EN 527-2\_2016 :** Informazioni d'uso richieste

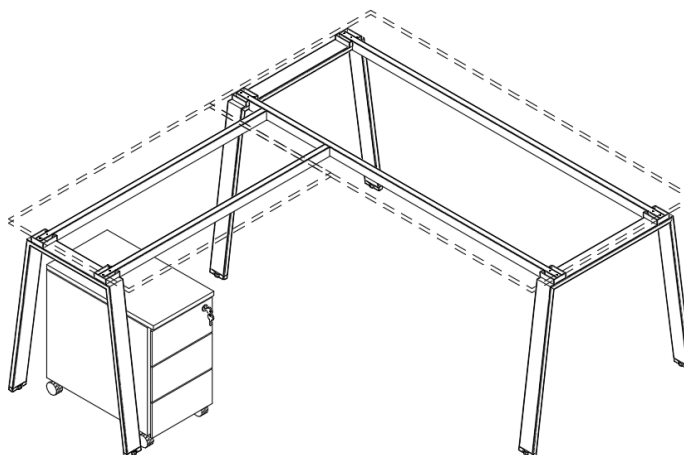
- a) Information regarding intended use;
- b) Instruction for operating the adjusting mechanisms;
- c) Instruction for the care and maintenance of the table.

**Descrizione:**

**“DORIA DELTA”** è la nuova gamba metallica, anch'essa dal design essenziale, la cui foggia riecheggia il tradizionale cavalletto da lavoro di derivazione medioevale ed artigiana che aggiunge nuove suggestioni alle forme geometriche elementari della serie Doria.

Anche la serie Doria Delta è una serie di arredi operativi di Centrufficio Loreto spa dalle forti connotazioni di semplicità e funzionalità: forme geometriche elementari, in cui il rigore progettuale della struttura in metallo si accompagna a piani di lavoro in nobilitato melaminico a ridotto spessore, caratterizzano decisamente il prodotto garantendo al contempo stabilità strutturale e design contemporaneo.

“Doria Delta” rappresenta il punto di equilibrio tra operatività e modularità; l'essenzialità del suo design permette una moderna personalizzazione dell'ufficio pur con un voluto ed esplicito rimando alla tradizione.



“Doria Delta” prevede una ampia gamma di scrivanie lineari singole, di postazioni multiple, di piani allungo aggregabili a 90 gradi rispetto al piano di lavoro principale, oltre alla gamma di piani estensione aggregabili in linea retta, disponibili sia singoli che multipli .

“Doria Delta” contempla tavoli riunione a piano unico da mm 1000x1000, 1000x2000 e 1000x2400. Mediante l'impiego dei piani e delle componenti metalliche in assortimento è anche possibile assemblare tavoli consigliari modulari di dimensioni maggiori.

## **Struttura metallica:**

Le gambe metalliche sono prodotte in tubolare metallico decapato avente sezione rettangolare 70x20 mm e spessore pari a 2 mm, tagliato e forato al laser. Durante la produzione negli angoli, onde garantire elevata qualità al prodotto, viene effettuata una saldatura a filo, ripulita con spazzolatura manuale, in modo da eliminare ogni impurità o difetto estetico.

Le gambe verticali inclinate sono saldate alla parte orizzontale con un angolo di 97.5 gradi.

Il sistema prevede, oltre alle gambe metalliche singole con profondità 800 e 600 mm, le gambe condivise con profondità 1600 e 1200 mm che consentono di effettuare le postazioni doppie contrapposte.

Le gambe metalliche sono disponibili di serie in finitura bianco Ral 9003 effetto opaco liscio reso mediante un particolare processo di verniciatura che rende perfettamente uniforme la superficie trattata e nella finitura Grigio Bonderizzato effetto lucido, ottenuto mediante l'applicazione di un secondo film di vernice trasparente. A richiesta si possono avere anche gambe metalliche verniciate nei colori Arancio, Tortora, Nero, Azzurro, Verde. Le verniciature sono effettuate a polveri epossidiche senza metalli pesanti.

Le gambe metalliche sono dotate di piedini regolabili in plastica con colore in massa, forniti pre-assemblati al corpo gamba, nonché di tappi terminali di chiusura delle travi, anch'essi in plastica.

L'assortimento delle gambe metalliche è completato dalla versione regolabile in altezza:

nello scatolato metallico 70x20 spess.20/10, costituente il corpo verticale della gamba metallica, scorre telesopicamente un tronchetto terminale costituito da uno scatolato metallico 60x15 spessore 15/10 opportunamente sagomato, forato e filettato in modo che sia possibile rendere solidali tra loro le due parti con scorrimento telescopico all'altezza desiderata. Il passo di regolazione verticale è di 20 mm, il fissaggio avviene mediante 2 viti Button M6x15 su ognuna delle gambe metalliche. Il tronchetto telescopico è dotato di piedino regolabile per consentire il livellamento al suolo.

Le gambe regolabili permettono una elevazione settabile con passo 20 mm da un valore minimo sottopiano pari a 662 mm ad un valore massimo sottopiano pari a 742 mm.

Per ogni scrivania singola è prevista una coppia di travi metalliche, nel caso di postazioni condivise - che prevedono l'impiego delle gambe doppie - la stabilità dei piani è garantita dall'impiego di due coppie di travi metalliche.

Le travi metalliche hanno una caratteristica sezione a "C" che conferisce loro la dovuta resistenza a flessione e vanno assemblate alle gambe in modo simmetrico rispetto all'asse longitudinale in modo che la parte aperta della sezione a "C" sia per entrambe le travi rivolta verso il centro della scrivania. Sono realizzate in lamiera decapata P11 spessore 2 mm, il taglio e le lavorazioni vengono effettuate mediante punzonatura e successiva pressopiegatura.

## **Piani di lavoro, modesty panel, Schermi frontali**

I piani di lavoro, sono prodotti in nobilitato melaminico spessore 18 mm e sono bordati con bordo abs nel medesimo colore delle superfici orizzontali. Alla serie di piani scrivania si affiancano i piani di raccordo, i piani allungo e i piani per i per tavoli riunione.

Il sistema prevede serie di modesty panel e schermi frontali, realizzati in melaminico nelle stesse finiture dei piani. Il medesimo pannello-schermo può essere montato sia su scrivanie singole che su scrivanie doppie mediante differenti staffe che ne permettono il fissaggio sottopiano ( nel caso di scrivanie singole ) oppure soprapiano ( nel caso di postazioni doppie). Con analogo criterio sono concepiti anche gli schermi laterali disponibili per entrambe le profondità 800 e 600 mm.

### **Sistema di montaggio:**

Al rigore formale del design che caratterizza il prodotto si è voluto far corrispondere anche una notevole semplificazione strutturale e di assemblaggio.

Per ogni scrivania singola è prevista una coppia di travi metalliche fisse che viene resa solidale alle gambe mediante l'impiego viti TSPEI M6X16, mentre nel caso di postazioni condivise - che prevedono l'impiego delle gambe doppie - la stabilità dei piani è garantita dall'impiego di due coppie di travi metalliche.

Le gambe metalliche sono state progettate in modo che i nottolini saldati sulla parte trasversale del corpo gamba consentono indifferentemente di poter montare - su una sola gamba una singola coppia di travi, nel caso di postazioni singole, oppure due coppie di travi nel caso di postazioni aggregabili in linea retta.

Due postazioni operative contigue risultano così essere sorrette da tre gambe metalliche di cui una – quella centrale – condivide l'assemblaggio dei piani in linea retta.

I piani di lavoro si fissano alle travi mediante viti TIBEIM6X10 e risultano sollevati dalla gamba sottostante di uno spazio pari al loro spessore. Ad assemblaggio avvenuto appositi terminali in plastica con innesto a scatto vengono posti a chiusura sulle teste delle travi. Il sistema di fissaggio del piano, che risulta quindi sollevato dalla struttura, caratterizza fortemente l'aspetto estetico dell'intero prodotto rendendo più "aereo " il sottile piano di lavoro.

Anche il montaggio delle parti accessorie è estremamente semplificato perché concepito in modo che le staffe per i modesty panel, per gli schermi divisorii e le travi allungo si innestano semplicemente ad incastro sulle travi principali. I marsupi passacavi si agganciano semplicemente alle travi fisse e possono essere montati anche a piano scrivania già assemblato alla struttura metallica.

Vedi schede di montaggio allegate

## **Uso e manutenzione:**

La pulizia regolare e appropriata degli arredi è un fattore importante e determinante per l'allungamento della loro vita. Per la pulizia sono però necessari alcuni accorgimenti per evitare il danneggiamento della finitura superficiale. In linea generale occorre evitare materiali abrasivi o liquidi aggressivi che potrebbero danneggiare il prodotto.

Durante la pulizia delle superfici piane, il movimento del panno deve essere sempre orizzontale o verticale, non effettuare movimenti circolari in quanto la forza dello sfregamento si concentra in un solo punto e si possono creare aloni o segni superficiali.

Prima di un intervento con prodotti utilizzati per la prima volta, è consigliabile eseguire una prova su una zona limitata e nascosta. Esistono in commercio dei panni in microfibra, che utilizzati secondo le indicazioni date dal Produttore, sono adatti alla pulizia di gran parte dei materiali presenti negli ambienti di lavoro.

### **- Parti in nobilitato melaminico**

Per una pulizia ordinaria utilizzare un panno di cotone morbido inumidito con acqua tiepida e detersivi non aggressivi; in alternativa con una miscela di 95% di acqua e 5% di alcool denaturato. L'uso del liquido detergente deve essere sempre moderato.

Attenzione: un uso eccessivo di liquidi in genere può causare infiltrazioni tra il pannello e il bordo, con possibili rigonfiamenti del pannello.

**NON UTILIZZARE:** detersivi alcalini, o contenenti abrasivi o soda. Non usare pomice, pagliette metalliche, strofinacci con superfici ruvide o abrasivi vari, cere o altri trattamenti protettivi.

### **- Parti in metallo verniciato**

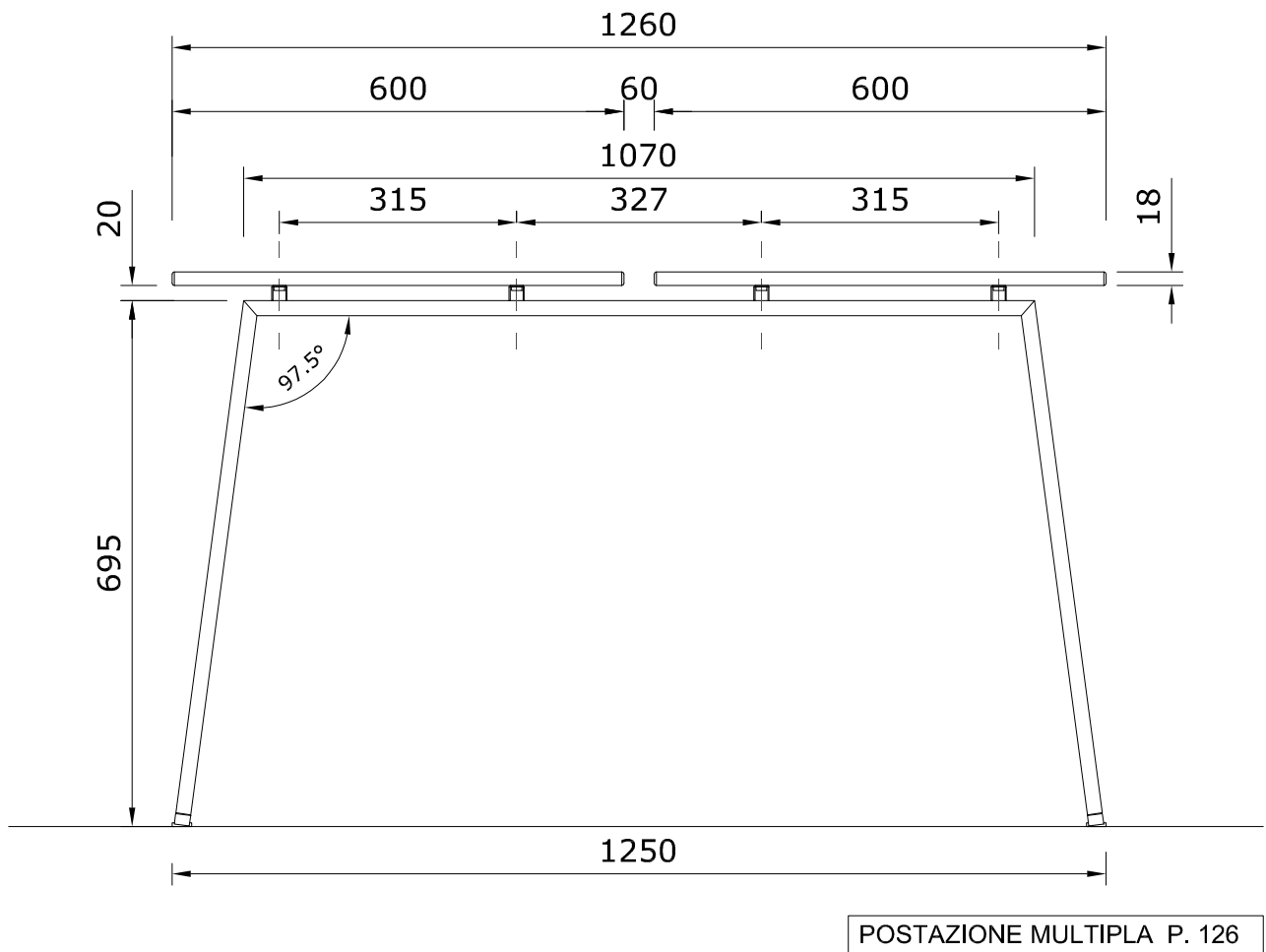
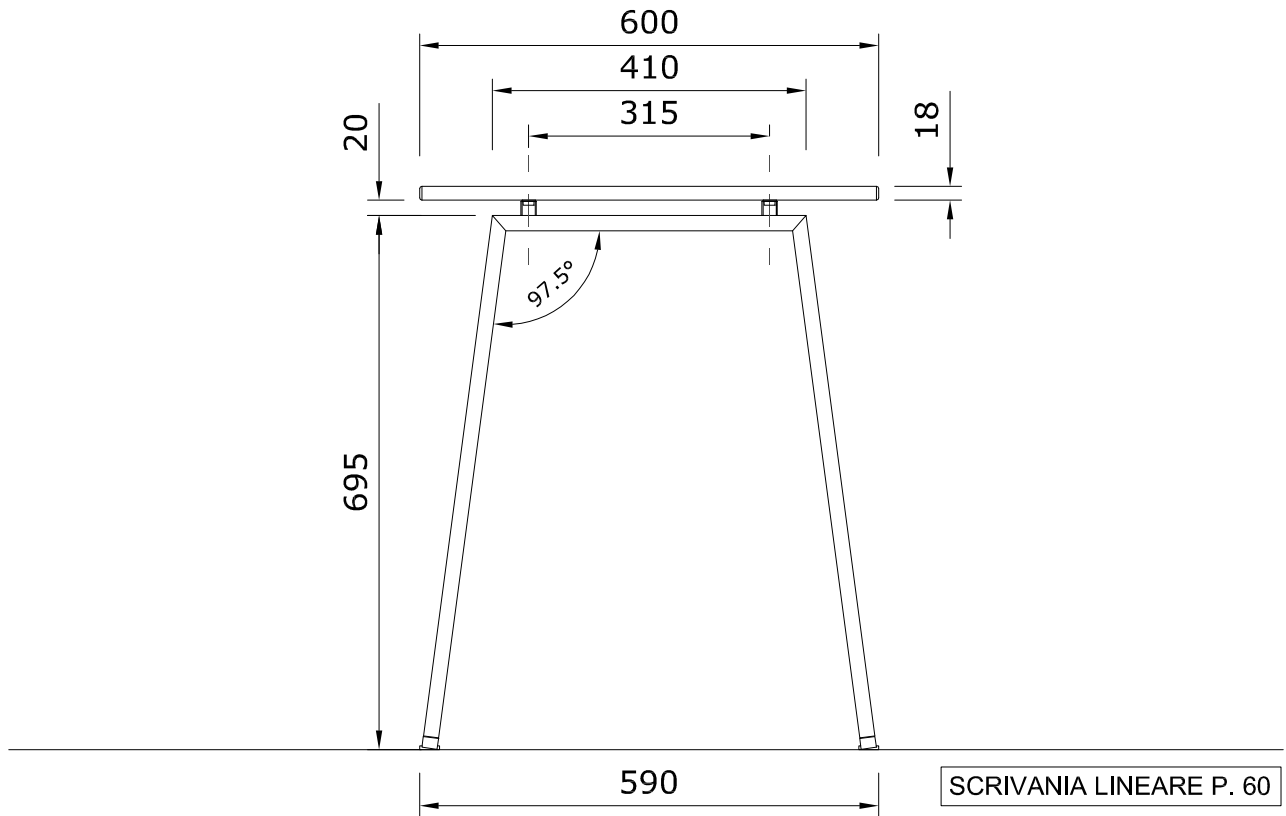
Per la pulizia utilizzare un panno di cotone morbido inumidito con acqua leggermente saponata (con sapone neutro) oppure acqua tiepida e detersivi non aggressivi, asciugare subito con un panno morbido.

**NON UTILIZZARE** polveri e prodotti abrasivi perché righerebbero la superficie. Analogamente non utilizzare pagliette metalliche e prodotti eccessivamente aggressivi per la superficie come quelli contenenti cloro, acido muriatico, candeggina.

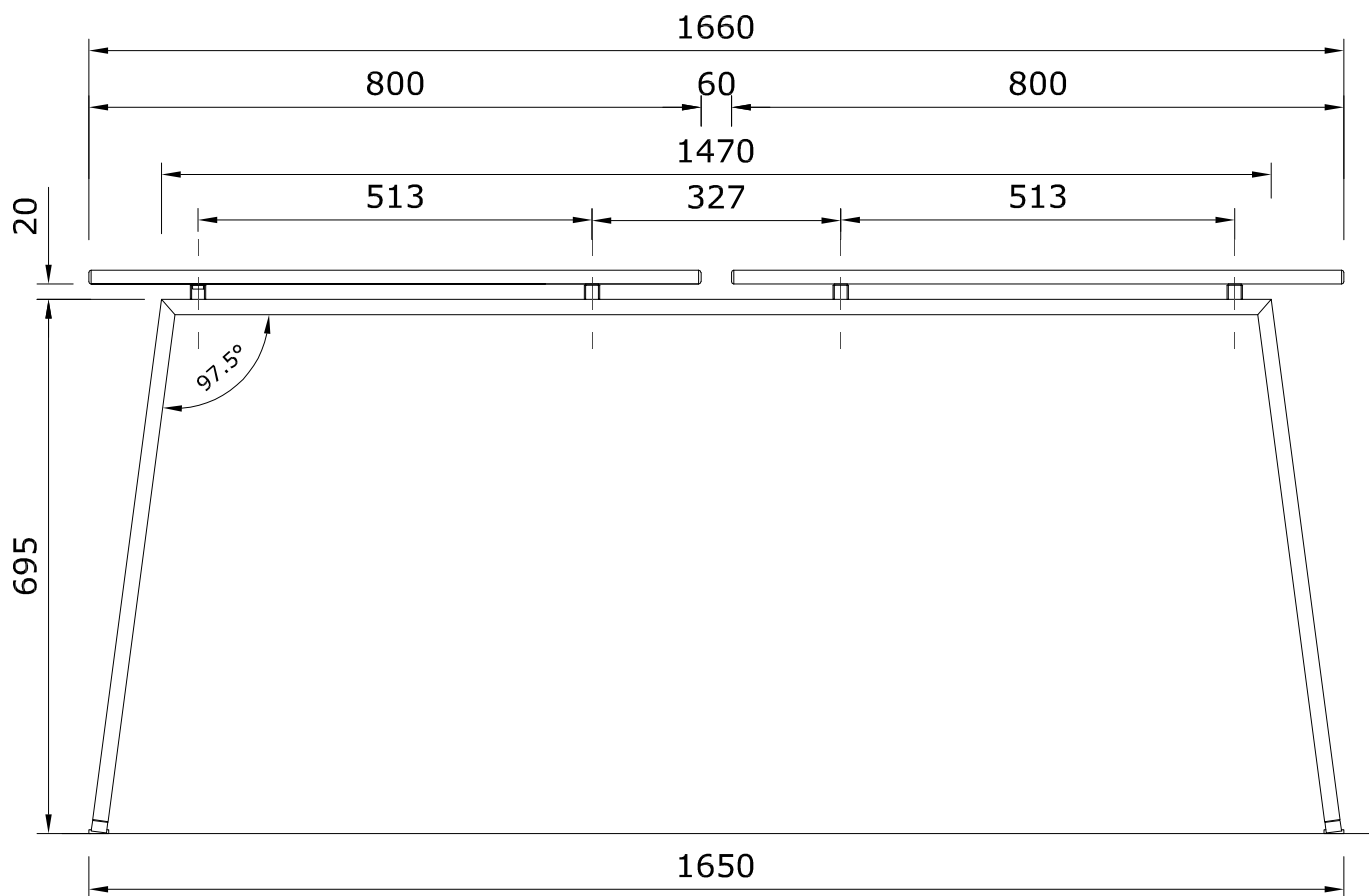
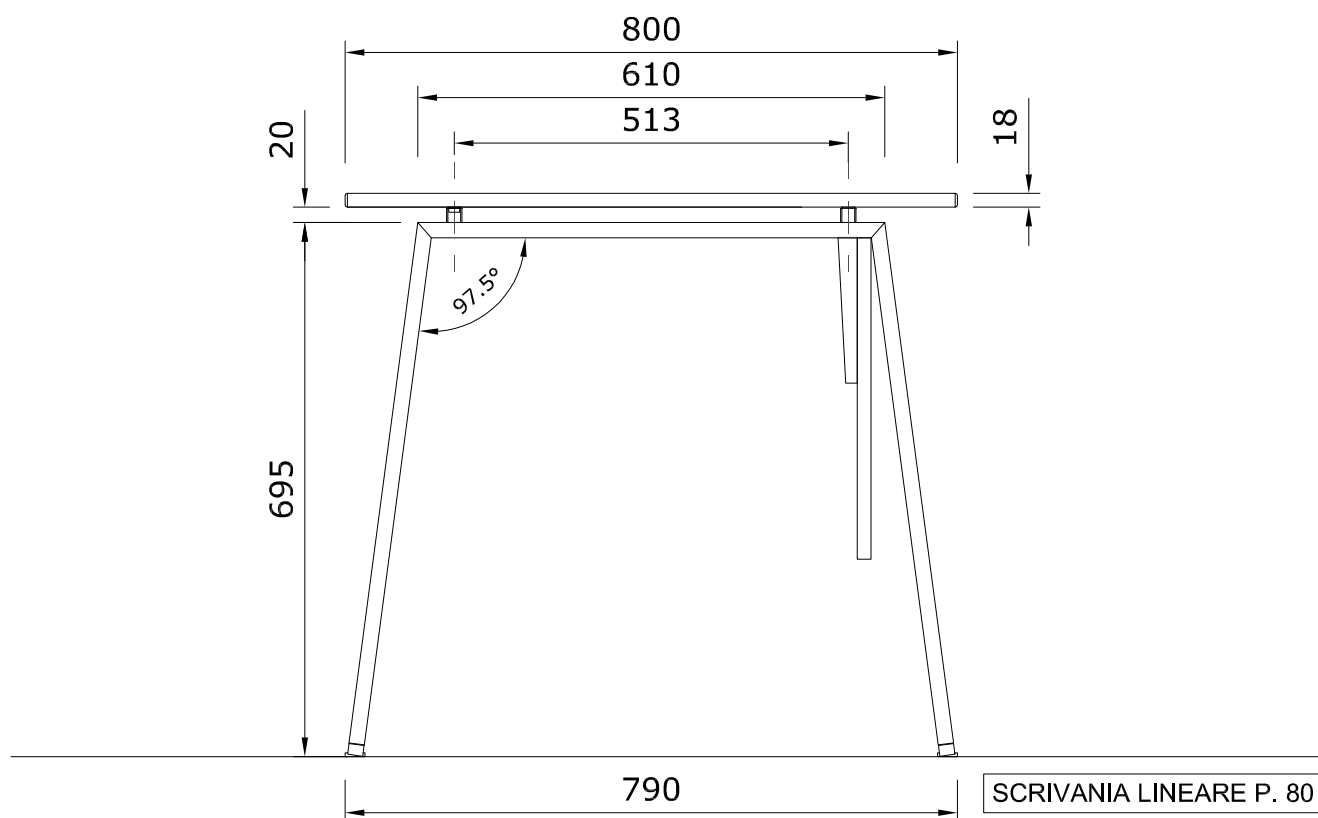
Durante la pulizia ordinaria prestare molta attenzione in vicinanza di prese elettriche, telefoniche e dati.

In caso di spostamenti, non trascinare la scrivania lungo il pavimento, ma sollevarla agendo sulle parti metalliche e non sul piano in melaminico ed appoggiarla nella posizione desiderata. In presenza di cablaggi, elettrici telefonici ecc. evitare qualsiasi spostamento, se non in presenza di tecnici specializzati.

# SCHEMI DIMENSIONALI



# SCHEMI DIMENSIONALI



# SCHEMI DI MONTAGGIO

## POSTAZIONI SINGOLE e MULTIPLE

1- ACCOCCIARE GAMBA E TRAVI CON VITI E SERRARE BENE

2- MONTARE I TAPPI DI COPERTURA TRAVE

3- MONTARE IL PIANO CON LE VITI IN DOTAZIONE

INNESTO TRAVE / TRAVE  
AD INCASTRO  
SU LAMIERA PUNZONATA

TRAVE FISSA

TAPPO COPERTURA  
TRAVE

PIANO CON  
BUSSOLE

PER FISSAGGIO  
TRAVE - GAMBA  
VITE  
TSPEI M6x16

PER FISSAGGIO  
TRAVE - PIANO

VITE  
TBEI M6x10

GAMBA SINGOLA  
SCRIVANIA

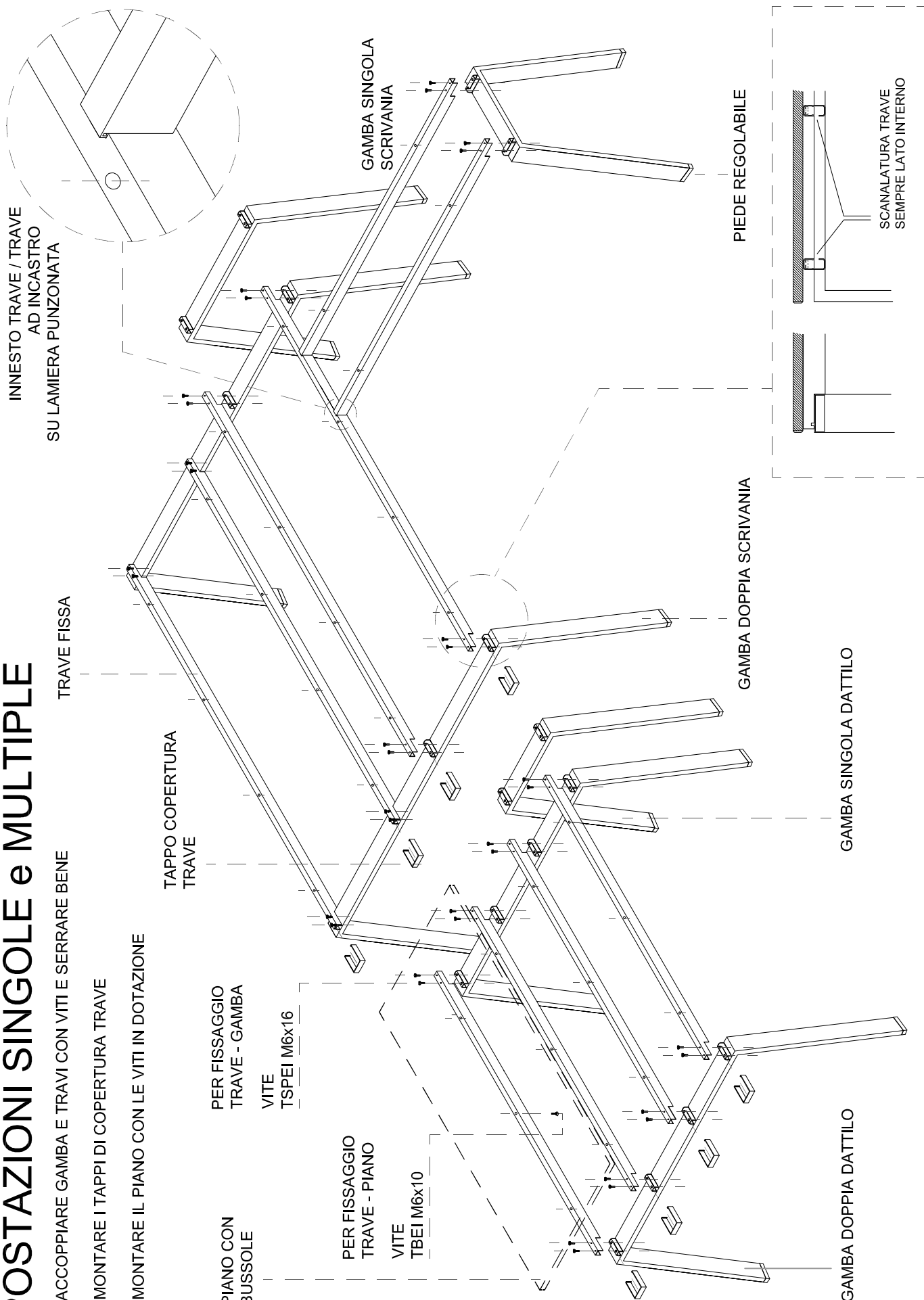
PIEDE REGOLABILE

GAMBA DOPPIA  
SCRIVANIA

GAMBA SINGOLA  
DATTILO

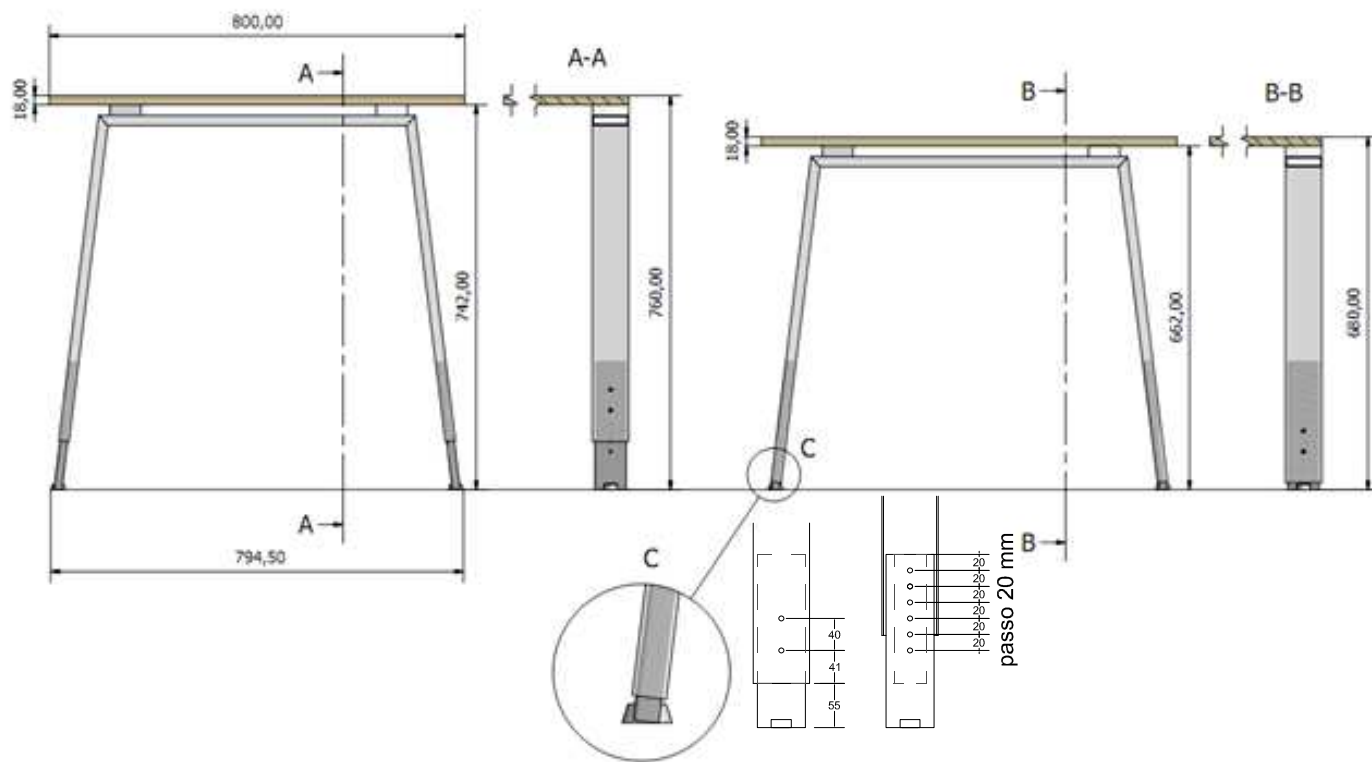
GAMBA DOPPIA  
DATTILO

SCANALATURA TRAVE  
SEMPRE LATO INTERNO



# SCHEMI DI MONTAGGIO

## GAMBE REGOLABILI in ALTEZZA



## POSTAZIONI MULTIPLE con GAMBA CENTRALE

- 1- ACCOPPIARE GAMBA E TRAVI CON VITI E SERRARE BENE
- 2- MONTARE I TAPPI DI COPERTURA TRAVE
- 3- MONTARE IL PIANO CON LE VITI IN DOTAZIONE

