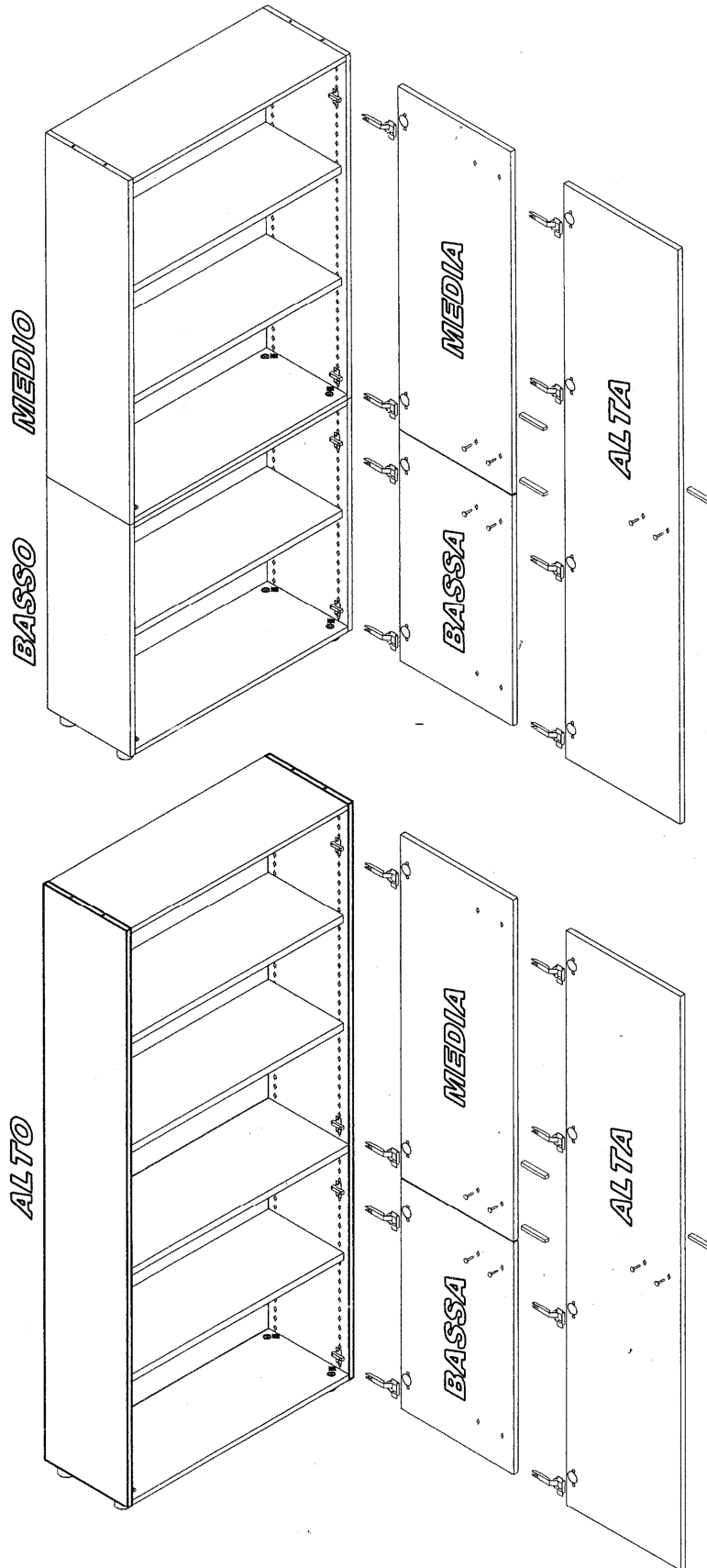


SCHEMA DI MONTAGGIO ANTE

variazione pag. 15 del 12/2014

PER CONTENITORI PRODUZIONE

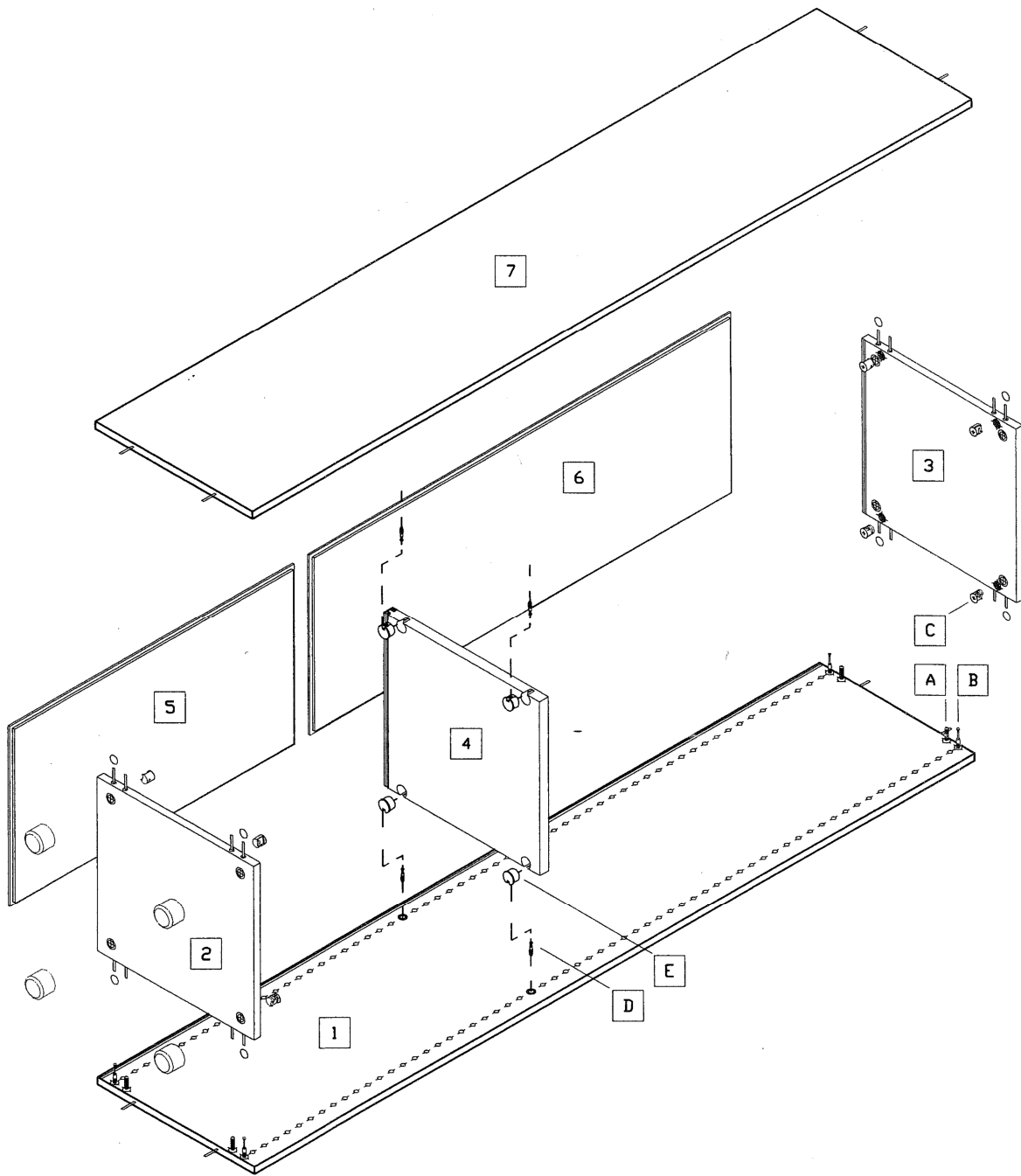
CENTROFFICIO  
LONATE



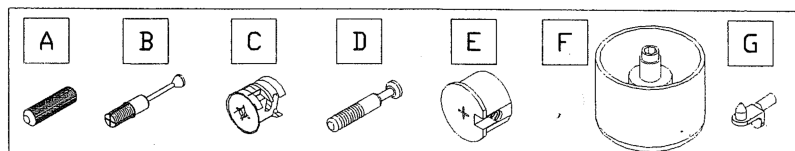
# SCHEMA DI MONTAGGIO MOBILE ALTO

## PER CONTENITORI PRODUZIONE

**CENTROFICIO**  
LORETO



- 1 FIANCO
- 2 BASE
- 3 CAPPELLO
- 4 RIPIANO STRUTTURALE
- 5 SCHIENA
- 6 SCHIENA
- 7 FIANCO
- 8 RIPIANO REGOLABILE

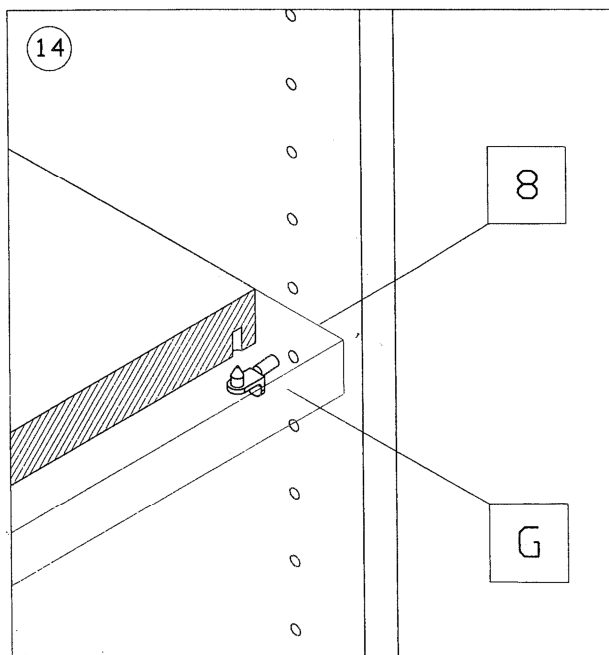
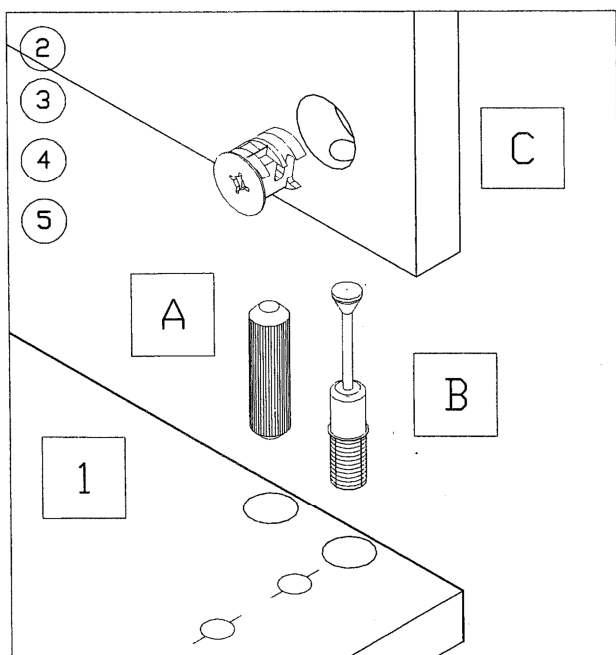


- |                    |                   |
|--------------------|-------------------|
| A SPINA LEGNO      | D PERNO FILETTATO |
| B PERNO ESPANSIONE | E GIUNZIONE COMBI |
| C ECCENTRICO       | F PIEDINO         |
|                    | G REGGIRIPIANO    |

# SCHEMA DI MONTAGGIO MOBILE ALTO

## PER CONTENITORI PRODUZIONE **CENTROFFICIO** LORETO

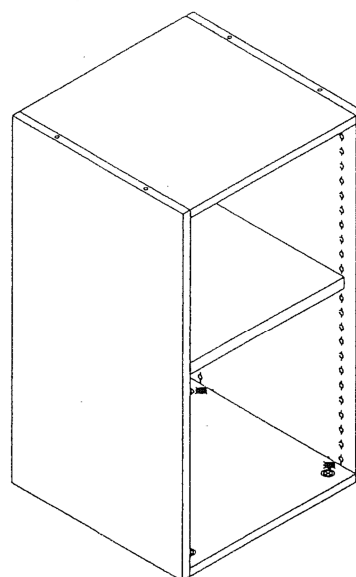
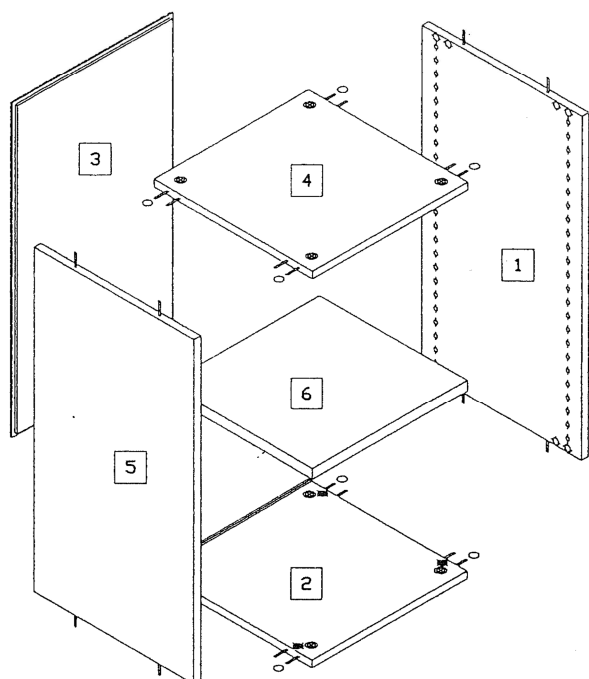
- ① INIZIARE IL MONTAGGIO POSIZIONANDO IL FIANCO **1** SU UN PIANO ORIZZONTALE
- ② INSERIRE LA SPINA DI LEGNO **A** NEL FORO SVASATO SUL FIANCO **1**
- ③ INSERIRE IL PERNO **B** CON LA PARTE IN PLASTICA NEL FORO SUL FIANCO **1**
- ④ POSIZIONARE L'ECCENTRICO **C** NELLA BASE **2**
- ⑤ INNESTARE LA BASE **2** NEL FIANCO **1** SENZA SERRARE
- ⑥ INNESTARE IL CAPPELLO **3** NEL FIANCO **1** COME FATTO PER LA BASE **2**
- ⑦ AVVITARE IL PERNO FILETTATO **D** NELLA BUSSOLA SUL FIANCO **1**
- ⑧ INSERIRE LA GIUNZIONE COMBI **E** NEL FORO SUL RIPIANO STRUTTURALE **4**
- ⑨ INNESTARE IL RIPIANO STRUTTURALE **4** SUL FIANCO **1** SENZA SERRARE
- ⑩ POSIZIONARE LE SCHIENE **5** **6** NELLE APPOSITE FRESATE DEGLI ELEM. **1** **2** **3** **4**
- ⑪ CHIUDERE COL FIANCO **7** E SERRARE BASE **2** E CAPPELLO **3**
- ⑫ INNESTARE PIEDINI **F** NELLA BASE **2** E PORTARE IL CONT. IN POSIZIONE VERTICALE
- ⑬ VERIFICARE CHE GLI ELEMENTI SIAND IN SQUADRA E SERRARE LE GIUNZIONI **E**
- ⑭ INSERIRE I REGGIRIPIANI **G** NEI FIANCHI **1** **7** E POSIZIONARE RIPIANI **8**



# CARATTERISTICHE TECNICHE

## CONTENITORI PRODUZIONE

**CENTROFFICIO**  
LORETO



### ELEMENTO:

1 5 FIANCO  
2 BASE  
4 CAPPELLO

6 RIPIANO

3 SCHIENA

### CARATTERISTICHE TECNICHE: -

materiale	NOBILITATO MELAMINICO
colore	ALLUMINIO
finitura	ANTIGRAFFIO
spessore	18 mm
densità	660 kg/mc
bordo:	PVC 0,4 IN TINTA
formaldeide libera:	CLASSE E1
resistenza al fuoco:	CLASSE 2

materiale	NOBILITATO MELAMINICO
colore	ALLUMINIO
finitura	ANTIGRAFFIO
spessore	25 mm
densità	650 kg/mc
bordo:	PVC 0,4 IN TINTA
formaldeide libera:	CLASSE E1
resistenza al fuoco:	CLASSE 2

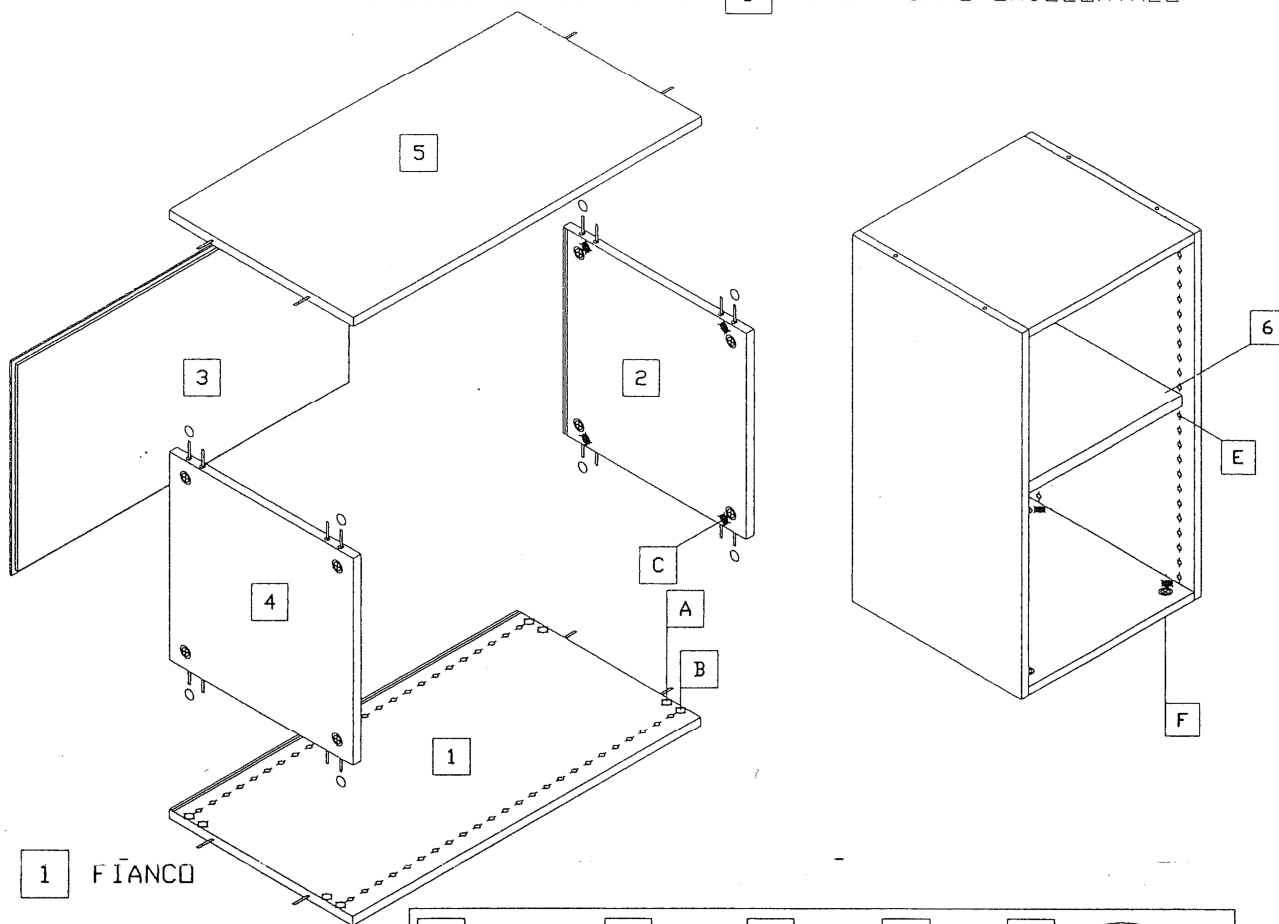
materiale	NOBILITATO MELAMINICO
colore	ALLUMINIO
finitura	ANTIGRAFFIO
spessore	10 mm
densità	710 kg/mc
formaldeide libera:	CLASSE E1
resistenza al fuoco:	CLASSE 2

# SCHEMA DI MONTAGGIO

## PER CONTENITORI PRODUZIONE

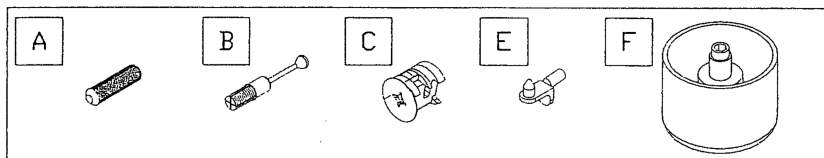
**CENTROFFICIO**  
LORETO

INIZIARE IL MONTAGGIO POSIZIONANDO IL FIANCO **1** SU UN PIANO ORIZZONTALE



**SEQUENZA DI MONTAGGIO**

- 1** FIANCO
- 2** BASE
- 3** SCHIENA
- 4** CAPPELLO
- 5** FIANCO
- 6** RIPIANO



- A** SPINA LEGNO
- B** PERNO
- C** ECCENTRICO
- E** REGGIRIPIANO
- F** PIEDINO

- INSERIRE LA SPINA DI LEGNO **A** NEL FORD SVASATO SUL FIANCO **1**
- INSERIRE IL PERNO **B** CON LA PARTE IN PLASTICA NEL FORD SUL FIANCO **1**
- POSIZIONARE L'ECCENTRICO **C** NELLA BASE **2**
- INNESTARE LA BASE **2** NEL FIANCO **1** SENZA SERRARE
- POSIZIONARE LA SCHIENA **3** NELLE APPOSITE FRESATE SU FIANCO **1** E BASE **2**
- INNESTARE IL CAPPELLO **4** NEL FIANCO **1** COME FATTO PER LA BASE **2**
- AVVICINARE BASE **2** SCHIENA **3** CAPPELLO **4** CHIUDERE CON FIANCO **5** E SERRARE
- INNESTARE PIEDINI **F** NELLA BASE **2**
- INNESTARE REGGIRIPIANI **E** NEI FIANCHI **1** **5** POSIZIONARE RIPIANO **6**