

Centrufficio Loreto spa Serie DORIA gamba standard

EN 527-2_2016 : Informazioni d'uso richieste

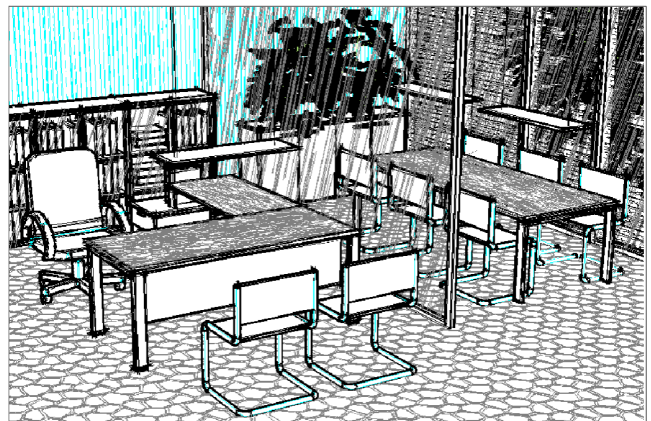
- a) Information regarding intended use;
- b) Instruction for operating the adjusting mechanisms;
- c) Instruction for the care and maintenance of the table.

Descrizione:

“DORIA” è la serie di arredi operativi di Centrufficio Loreto spa dalle forti connotazioni di semplicità e funzionalità : forme geometriche elementari, in cui il rigore progettuale della struttura in metallo si accompagna a piani di lavoro in nobilitato melaminico a ridotto spessore, caratterizzano decisamente il prodotto garantendo al contempo stabilità strutturale e design contemporaneo. “Doria” rappresenta il punto di equilibrio tra operatività e modularità; l'essenzialità del suo design permette una moderna personalizzazione dell'ufficio.

“Doria” prevede una ampia gamma di scrivanie lineari singole , di postazioni multiple, di piani allungo aggregabili a 90 gradi rispetto al piano di lavoro principale, oltre alla gamma di piani estensione aggregabili in linea retta, disponibili sia singoli che multipli anche nella versione su cassettera portante. Per rendere ulteriormente flessibile la gamma compositiva sono stati concepiti ed inseriti a listino anche 6 kit supporto su cassettera portante utilizzabili per eventuali particolari composizioni articolate.

“Doria” contempla tavoli riunione a piano unico da mm 1000x1000, 1000x2000 e 1000x2400. A questi si aggiungono tavoli consigliari modulari singoli o aggregabili in composizione seriale costituente la specifica serie Doria Meeting in cui i piani da 1600x1660 e 1200x1260 mm si aggregano alle rispettive gambe doppie e prevedono pure l'impiego delle specifiche gambe centrali con supporto rientrato rispetto al bordo del piano.



Struttura metallica:

Le gambe metalliche sono prodotte in tubolare metallico decapato avente sezione rettangolare 70x20 mm e spessore pari a 2 mm, tagliato e forato al laser. Negli angoli, onde garantire elevata qualità al prodotto, viene effettuata una saldatura a filo ripulita con spazzolatura manuale in modo da eliminare ogni impurità o difetto estetico.

Il sistema prevede, oltre alle gambe metalliche singole con profondità 800 e 600 mm, le gambe condivise con profondità 1600 e 1200 mm che consentono di effettuare le postazioni doppie contrapposte. A queste di affiancano anche le gambe asimmetriche ed i supporti gamba che consentono l'impiego delle cassettiere portanti.

Le gambe metalliche sono disponibili di serie in finitura bianco Ral 9003 effetto opaco liscio reso mediante un particolare processo di verniciatura che rende perfettamente uniforme la superficie trattata e nella finitura Grigio Bonderizzato effetto lucido - ottenuto mediante l'applicazione di un secondo film di vernice trasparente - oppure in finitura cromata.

A richiesta si possono avere anche gambe metalliche verniate nei colori Arancio, Tortora, Nero, Azzurro, Verde. Le verniciature sono effettuate a polveri epossidiche senza metalli pesanti. Per quanto riguarda la cromatura il materiale, prima del processo finale, viene sottoposto ad una spazzolatura e lucidatura fine in modo da permettere una ottimale cromatura ad immersione.

Le gambe metalliche sono dotate di piedini regolabili in plastica con colore in massa, forniti pre-assemblati al corpo gamba, nonché di tappi terminali di chiusura delle travi, anch'essi in plastica.

L'assortimento delle gambe metalliche è completato dalla versione regolabile in altezza:

nello scatolato metallico 70x20 spess.20/10, costituente il corpo verticale della gamba metallica, scorre telesopicamente un tronchetto terminale costituito da uno scatolato metallico 60x15 spessore 15/10 opportunamente sagomato, forato e filettato in modo che sia possibile rendere solidali tra loro le due parti con scorrimento telescopico all'altezza desiderata. Il passo di regolazione verticale è di 20 mm, il fissaggio avviene mediante 2 viti Button M6x15 su ognuna delle gambe metalliche. Il tronchetto telescopico è dotato di piedino regolabile per consentire il livellamento al suolo.

Le gambe regolabili hanno permettono una elevazione settabile con passo 20 mm da un valore minimo sottopiano pari a 695 mm ad un valore massimo sottopiano pari a mm 755 mm.

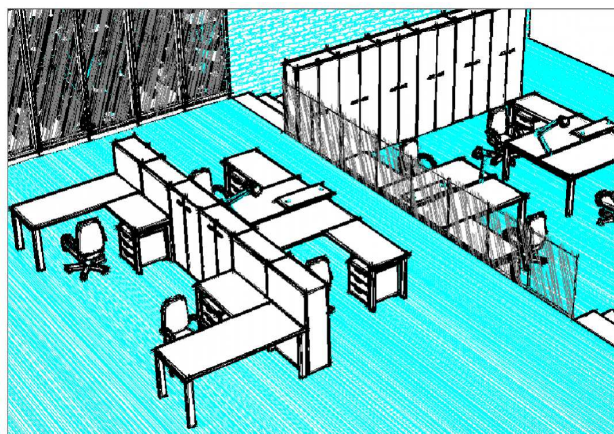
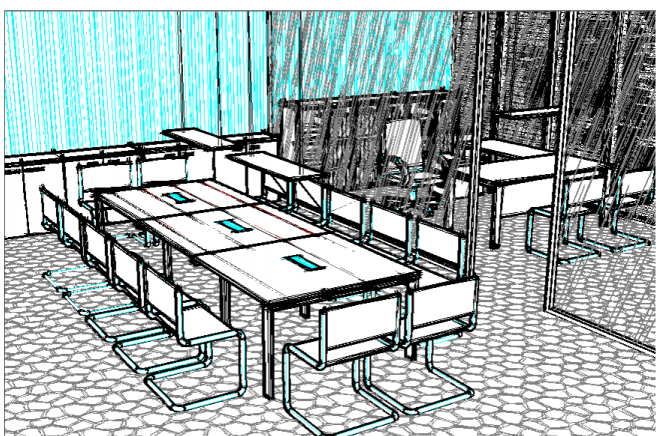
Per ogni scrivania singola è prevista una coppia di travi metalliche, nel caso di postazioni condivise - che prevedono l'impiego delle gambe doppie - la stabilità dei piani è garantita dall'impiego di due coppie di travi metalliche.

Le travi metalliche hanno una caratteristica sezione a "C" che conferisce loro la dovuta resistenza a flessione e vanno assemblate alle gambe in modo simmetrico rispetto all'asse longitudinale in modo che la parte aperta della sezione a "C" sia per entrambe le travi rivolta verso il centro della scrivania. Sono realizzate in lamiera decapata P11 spessore 2 mm, il taglio e le lavorazioni vengono effettuate mediante punzonatura e successiva pressopiegatura.

Piani di lavoro, modesty panel, Schermi frontali

I piani di lavoro, sono prodotti in nobilitato melaminico spessore 18 mm e sono bordati con bordo abs nel medesimo colore delle superfici orizzontali. Alla serie di piani scrivania si affiancano i piani di raccordo, i piani allungo e i piani per i per tavoli riunione.

Il sistema prevede serie di modesty panel e schermi frontali, realizzati in melaminico nelle stesse finiture dei piani. Il medesimo pannello-schermo può essere montato sia su scrivanie singole che su scrivanie doppie mediante differenti staffe che ne permettono il fissaggio sottopiano (nel caso di scrivanie singole) oppure soprapiano (nel caso di postazioni doppie). Con analogo criterio sono concepiti anche gli schermi laterali disponibili per entrambe le profondità 800 e 600 mm.



Sistema di montaggio:

Al rigore formale del design che caratterizza il prodotto si è voluto far corrispondere anche una notevole semplificazione strutturale e di assemblaggio.

Per ogni scrivania singola è prevista una coppia di travi metalliche fisse che viene resa solidale alle gambe mediante l'impiego viti TSPEI M6X16, mentre nel caso di postazioni condivise - che prevedono l'impiego delle gambe doppie - la stabilità dei piani è garantita dall'impiego di due coppie di travi metalliche.

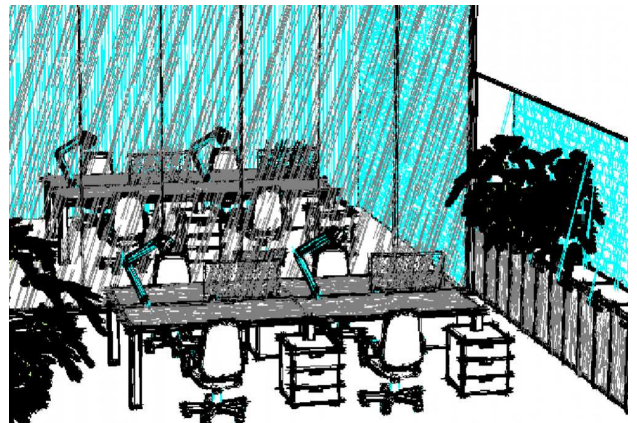
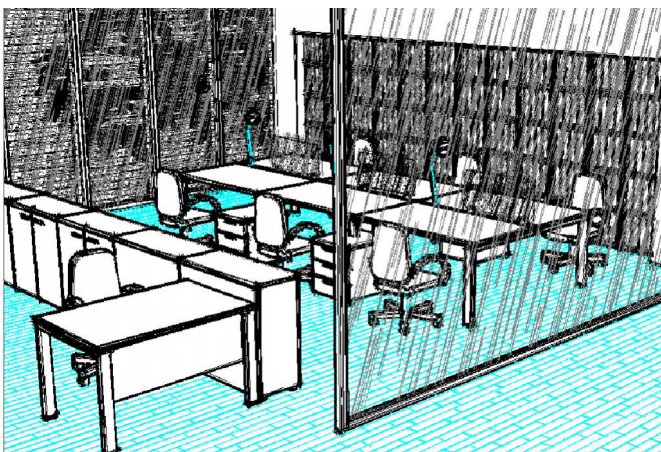
Le gambe metalliche sono state progettate in modo che i nottolini saldati sulla parte trasversale del corpo gamba consentono indifferentemente di poter montare - su una sola gamba una singola coppia di travi, nel caso di postazioni singole; oppure due coppie di travi nel caso di postazioni aggregabili in linea retta.

Due postazioni operative contigue risultano così essere sorrette da tre gambe metalliche di cui una - quella centrale - condivide l'assemblaggio dei piani in linea retta.

I piani di lavoro si fissano alle travi mediante viti TIBEIM6X10 e risultano sollevati dalla gamba sottostante di uno spazio pari al loro spessore. Ad assemblaggio avvenuto appositi terminali in plastica con innesto a scatto vengono posti a chiusura sulle teste delle travi. Il sistema di fissaggio del piano, che risulta quindi sollevato dalla struttura, caratterizza fortemente l'aspetto estetico dell'intero prodotto rendendo più "aereo" il sottile piano di lavoro.

Anche il montaggio delle parti accessorie è estremamente semplificato perché concepito in modo che le staffe per i modesty panel, per gli schermi divisori e le travi allungo si innestano semplicemente ad incastro sulle travi principali. I marsupi passacavi si agganciano semplicemente alle travi fisse e possono essere montati anche a piano scrivania già assemblato alla struttura metallica.

Vedi schede di montaggio allegate



Uso e manutenzione:

La pulizia regolare e appropriata degli arredi è un fattore importante e determinante per l'allungamento della loro vita. Per la pulizia sono però necessari alcuni accorgimenti per evitare il danneggiamento della finitura superficiale. In linea generale occorre evitare materiali abrasivi o liquidi aggressivi che potrebbero danneggiare il prodotto.

Durante la pulizia delle superfici piane, il movimento del panno deve essere sempre orizzontale o verticale, non effettuare movimenti circolari in quanto la forza dello sfregamento si concentra in un solo punto e si possono creare aloni o segni superficiali.

Prima di un intervento con prodotti utilizzati per la prima volta, è consigliabile eseguire una prova su una zona limitata e nascosta. Esistono in commercio dei panni in microfibra, che utilizzati secondo le indicazioni date dal Produttore, sono adatti alla pulizia di gran parte dei materiali presenti negli ambienti di lavoro.

- Parti in nobilitato melaminico

Per una pulizia ordinaria utilizzare un panno di cotone morbido inumidito con acqua tiepida e detersivi non aggressivi; in alternativa con una miscela di 95% di acqua e 5% di alcool denaturato. L'uso del liquido detergente deve essere sempre moderato.

Attenzione: un uso eccessivo di liquidi in genere può causare infiltrazioni tra il pannello e il bordo, con possibili rigonfiamenti del pannello.

NON UTILIZZARE: detersivi alcalini, o contenenti abrasivi o soda. Non usare pomice, pagliette metalliche, strofinacci con superfici ruvide o abrasivi vari, cere o altri trattamenti protettivi.

- Parti in metallo verniciato

Per la pulizia utilizzare un panno di cotone morbido inumidito con acqua leggermente saponata (con sapone neutro) oppure acqua tiepida e detersivi non aggressivi, asciugare subito con un panno morbido.

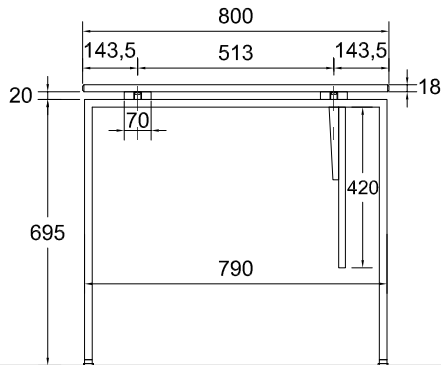
NON UTILIZZARE polveri e prodotti abrasivi perché righerebbero la superficie. Analogamente non utilizzare pagliette metalliche e prodotti eccessivamente aggressivi per la superficie come quelli contenenti cloro, acido muriatico, candeggina.

Durante la pulizia ordinaria prestare molta attenzione in vicinanza di prese elettriche, telefoniche e dati.

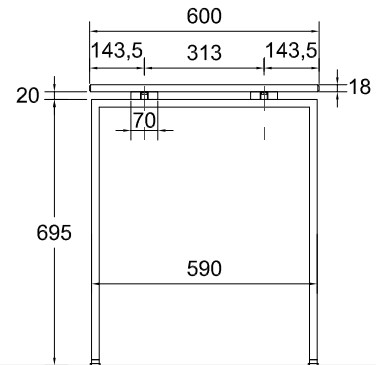
In caso di spostamenti, non trascinare la scrivania lungo il pavimento, ma sollevarla agendo sulle parti metalliche e non sul piano in melaminico ed appoggiarla nella posizione desiderata. In presenza di cablaggi, elettrici telefonici ecc. evitare qualsiasi spostamento, se non in presenza di tecnici specializzati.

SCHEMI DIMENSIONALI

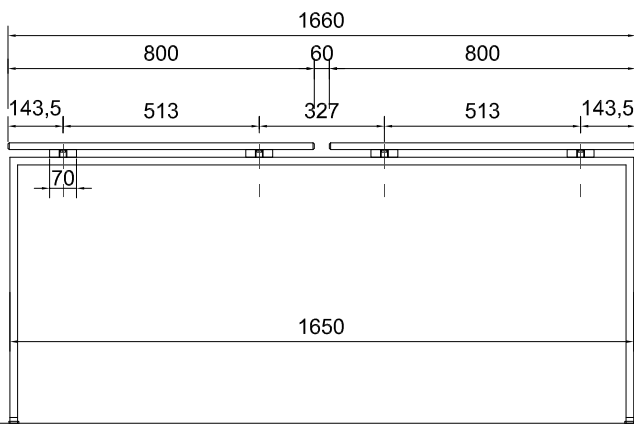
SCRIVANIA LINEARE P. 80



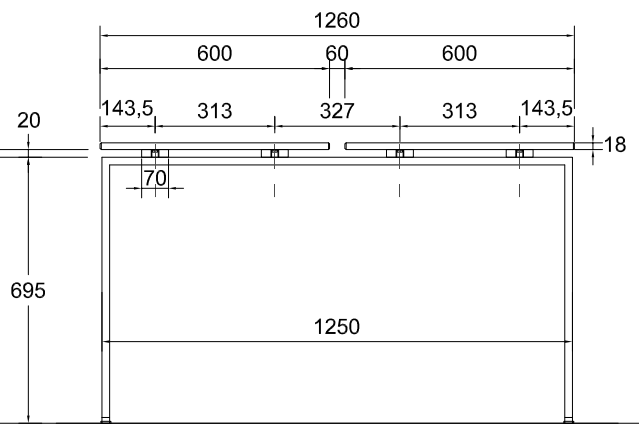
SCRIVANIA LINEARE P. 60



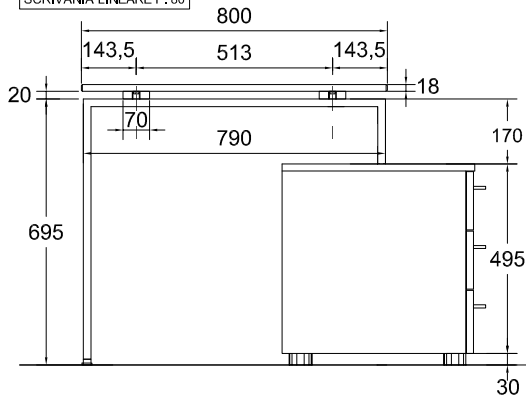
POSTAZIONE MULTIPLA P. 166



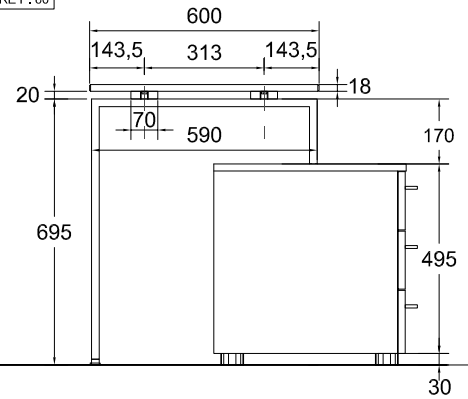
POSTAZIONE MULTIPLA P. 126



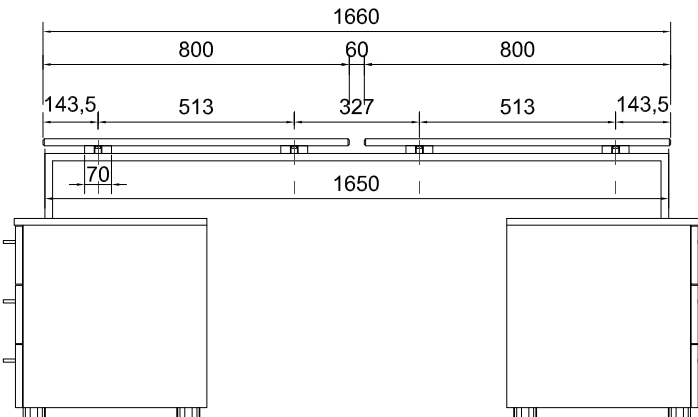
SCRIVANIA LINEARE P. 80



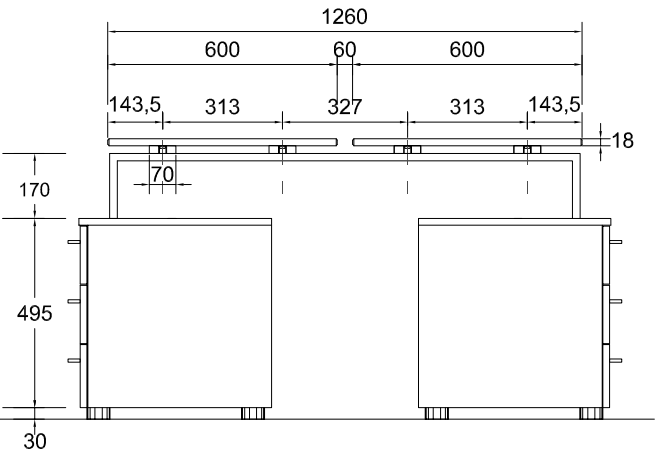
SCRIVANIA LINEARE P. 60



POSTAZIONE MULTIPLA P. 166



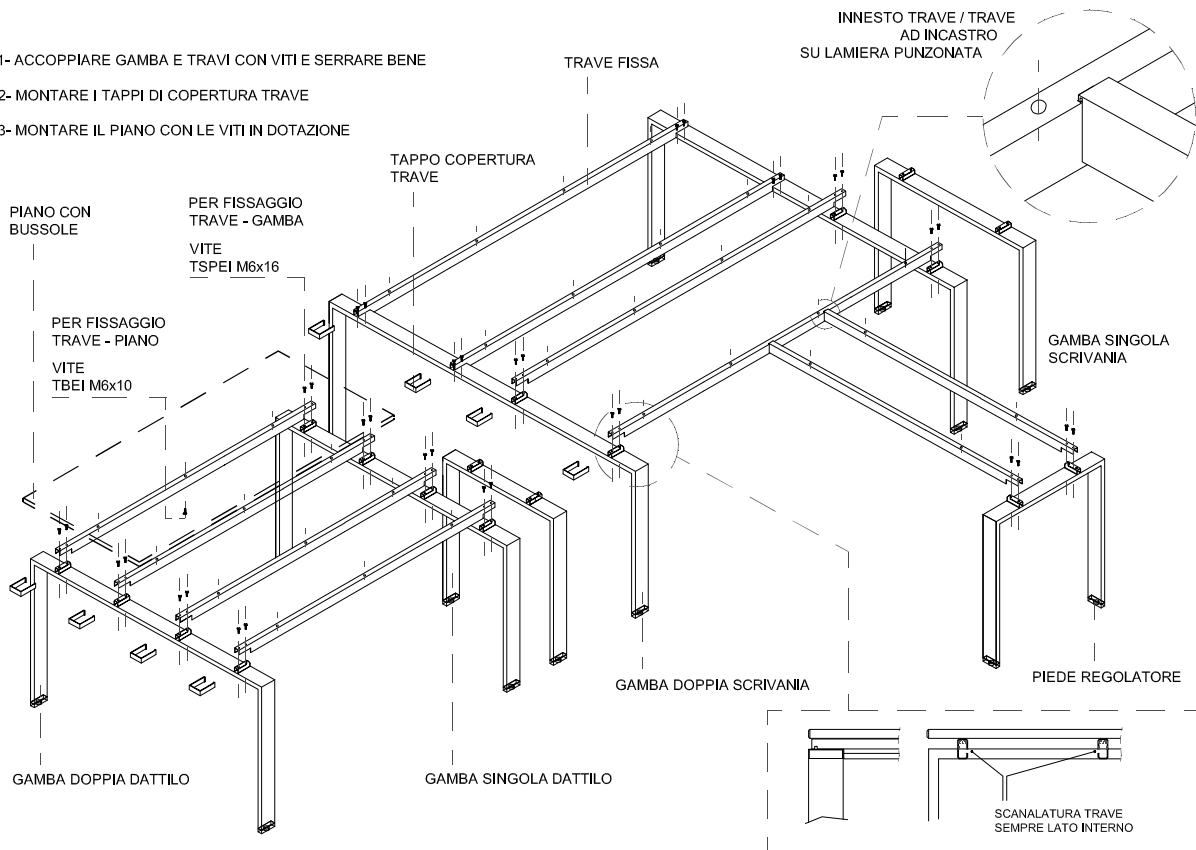
POSTAZIONE MULTIPLA P. 126



SCHEMI di MONTAGGIO

SCRIVANIE e POSTAZIONI MULTIPLE

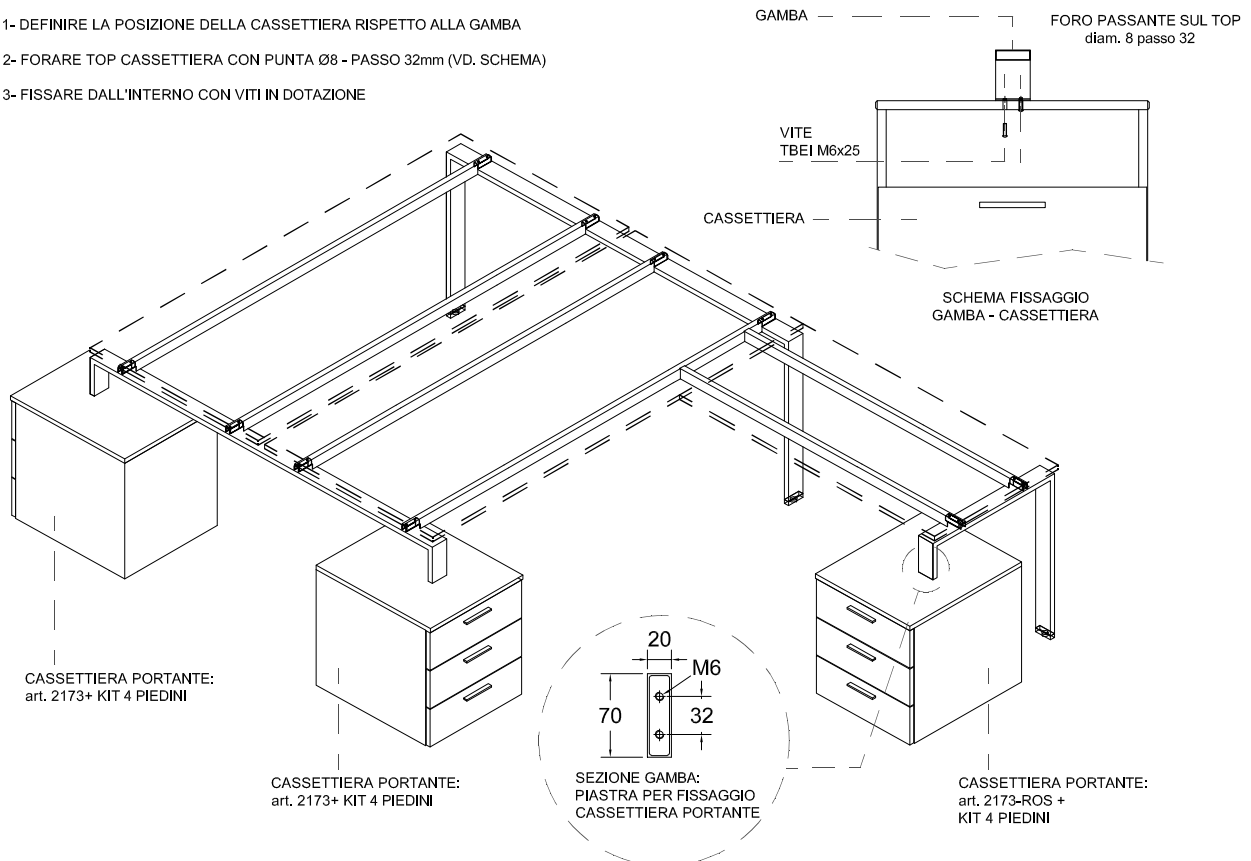
- 1- ACCOPPIARE GAMBA E TRAVI CON VITI E SERRARE BENE
- 2- MONTARE I TAPPI DI COPERTURA TRAVE
- 3- MONTARE IL PIANO CON LE VITI IN DOTAZIONE



CASSETTIERA PORTANTE

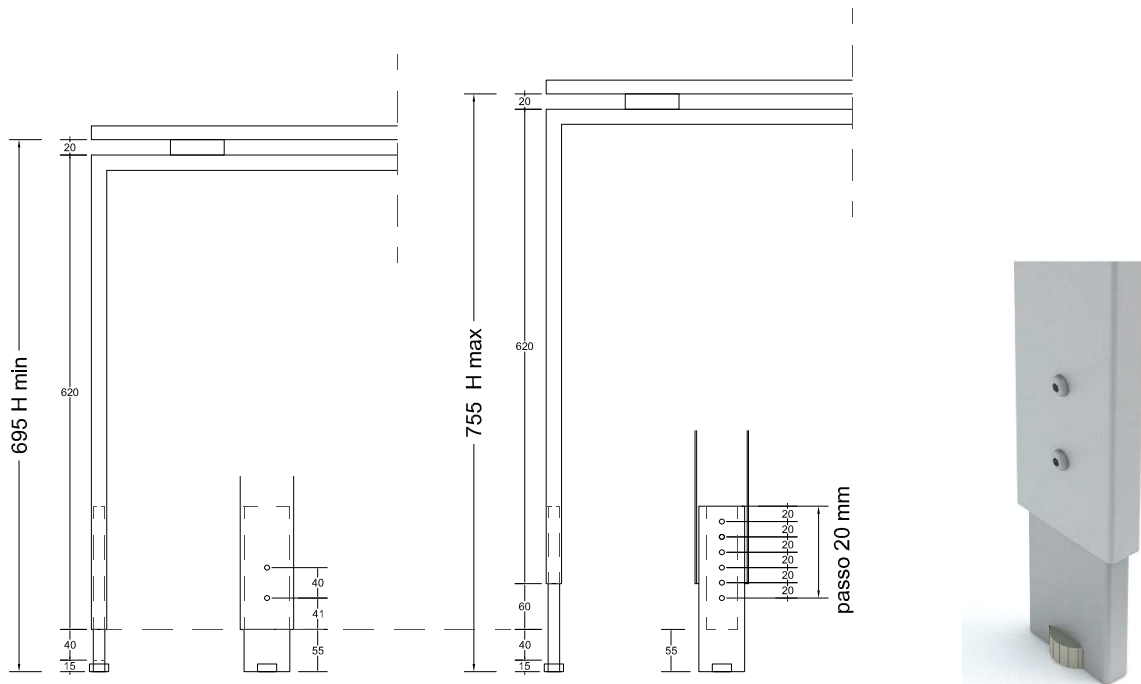
- 1- DEFINIRE LA POSIZIONE DELLA CASSETTIERA RISPETTO ALLA GAMBA
- 2- FORARE TOP CASSETTIERA CON PUNTA Ø8 - PASSO 32mm (VD. SCHEMA)
- 3- FISSARE DALL'INTERNO CON VITI IN DOTAZIONE

ATTENZIONE: POSIZIONE FISSAGGIO GAMBA AL CORPO CASSETTIERA A SCELTA DEL CLIENTE

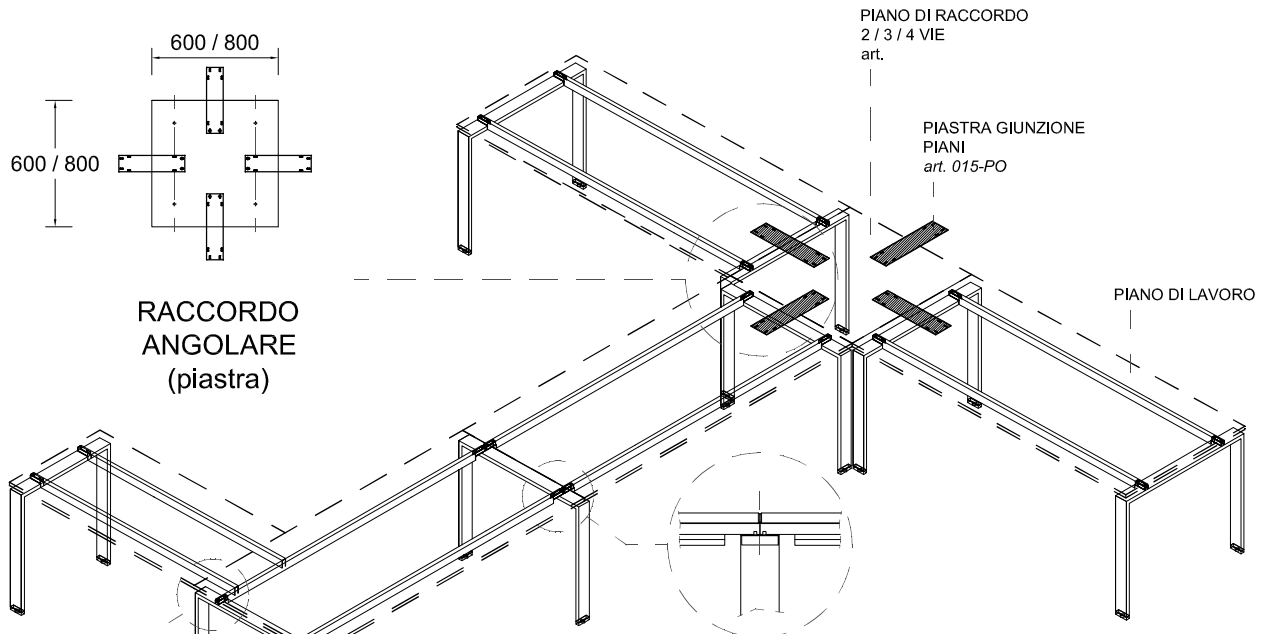


SCHEMI di MONTAGGIO

GAMBE REGOLABILI in ALTEZZA



RACCORDO PIANI



RACCORDO ANGOLARE (piastra)

RACCORDO DATILO (trave allungo)

RACCORDO IN LINEA (1 gamba per 2 piani)

NB:

TUTTI I PIANI SONO PREDISPOSTI CON BUSSOLE PER IL FISSAGGIO DELLA PIASTRA SECONDO L'AGGREGAZIONE PREVISTA A LISTINO.

PER ALTRI UTILIZZI / POSIZIONI PREVEDERE IL FISSAGGIO AL PIANO CON VITI AUTIFILETTANTI 3.5x16